



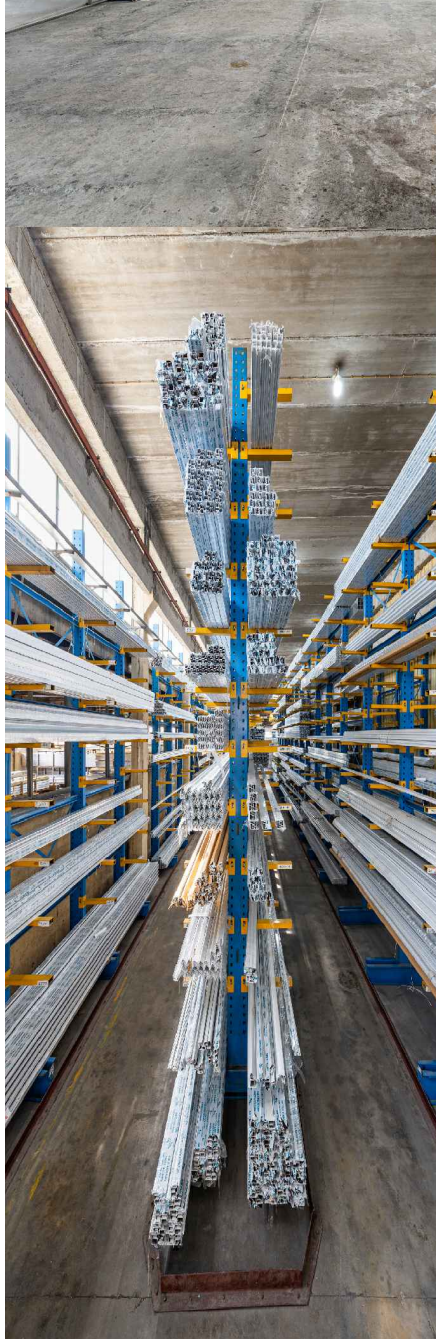
METALOUMIN

ΣΥΣΤΗΜΑΤΑ ΑΛΟΥΜΙΝΙΟΥ ΑΠΟ ΤΟ 1969

ENERGY 22S

Thermal break

Ανοιγόμενο - Opening





Η METALOUMIN είναι από τις πρώτες βιομηχανίες διέλασης αλουμινίου στην Ελλάδα (ιδρύθηκε το 1969) και σήμερα κατέχει σημαντική θέση στο κλάδο διέλασης αλουμινίου.

Παραγωγικές εγκαταστάσεις και γραφεία, βρίσκονται στην Αθήνα, στον κόμβο Μεταμόρφωσης της Ε.Ο Αθηνών - Λαμίας.

Διαθέτει, καθετοποιημένη παραγωγή, ξεκινώντας από τη μελέτη, το σχεδιασμό, τη δοκιμή, την πιστοποίηση και τελικά την κατασκευή ολοκληρωμένων προϊόντων αλουμινίου, για τον κατασκευαστικό και βιομηχανικό κλάδο.

Η METALOUMIN είναι πιστοποιημένος προμηθευτής των Ηνωμένων Εθνών (ΟΗΕ) από το 2010, ενώ η παραγωγή της είναι πιστοποιημένη με τα πρότυπα ποιότητας EN ISO 9001 TUV CERT Austria και περιβαλλοντικής διαχείρισης EN ISO 14001 TUV CERT Austria.

Λειτουργεί σύγχρονη μονάδα ηλεκτροστατικής βαφής, με πιστοποίηση «Qualicoat», ενώ τα ανοδιωμένα της προϊόντα είναι πιστοποιημένα κατά «Qualanod»

Το έμπειρο και άρτια εξοπλισμένο, τμήμα έρευνας & ανάπτυξης (R&D), εργάζεται συνεχώς σε νέα σχέδια και εφαρμογές, για να επεκτείνει το φάσμα των προϊόντων και των εξαρτημάτων, προσαρμοζόμενο στις απαιτήσεις της αγοράς και ανταποκρινόμενο στις προσδοκίες των πελατών. Η METALOUMIN, παράγει επίσης κατά παραγγελία (ειδικά) προφίλ αλουμινίου, για βιομηχανικές και βιοτεχνικές χρήσεις, σύμφωνα με τις προδιαγραφές των πελατών της.

Η METALOUMIN είναι μια εξωστρεφής εταιρεία με έντονη εξαγωγική δραστηριότητα. Τα προϊόντα και των τριών κατηγοριών (αρχιτεκτονικά, βιομηχανικά, βάσεις στήριξης & tracker φωτοβολταϊκών) εξάγονται σε περισσότερες από 26 χώρες (Ευρώπη, Μέση Ανατολή, ΗΠΑ).

METALOUMIN is one of the first aluminum extrusion industries in Greece (founded in 1969) and today holds an important position in the aluminum extrusion sector.

Production facilities and offices are located in Athens, at the Metamorfoosi junction.

It has a vertical production, starting from the study, design, testing, certification and finally the manufacture of integrated aluminum products and architectural series, for the construction and industrial sector.

METALOUMIN is a certified supplier of the United Nations (UN) since 2010, while its production is certified with the quality standards EN ISO 9001 TUV CERT Austria and Environmental management EN ISO 14001 TUV CERT Austria.

Operates a modern electrostatic painting unit, certified "Qualicoat", while the anodized products are certified according to "Qualanod".

An experienced and well-equipped research & development (R&D) department is constantly working on new designs and applications, to expand the range of products and components, adapting to market requirements and meeting customer expectations.

METALOUMIN also produces custom tailor made aluminum profiles for industrial usage, according to the specifications of its customers.

METALOUMIN is an extroverted company with intense export activity.

The products of all these three categories (architectural, industrial, & solar tracker photovoltaics) are exported to more than 26 countries (Europe, Middle East, USA).



Θερμομονωτικό
Ανοιγόμενο
Αρχιτεκτονικό
Σύστημα

Opening
Thermobreak
Architectural
System

ENERGY 225

Το αρχιτεκτονικό σύστημα ανοιγομένου Energy 22 S ανήκει στην επιτυχημένη σειρά θερμομονωτικών προφίλ Energy.

Τα προφίλ της σειράς συρράπτονται μηχανικά μεταξύ τους με πολυαμίδια μήκους 22mm.

Περιλαμβάνει φύλλα για μηχανισμό Camera European και περιμετρικού μηχανισμού καλύπτοντας πληθώρα τυπολογιών με προφίλ σε ίσιες και καμπύλες διατομές.

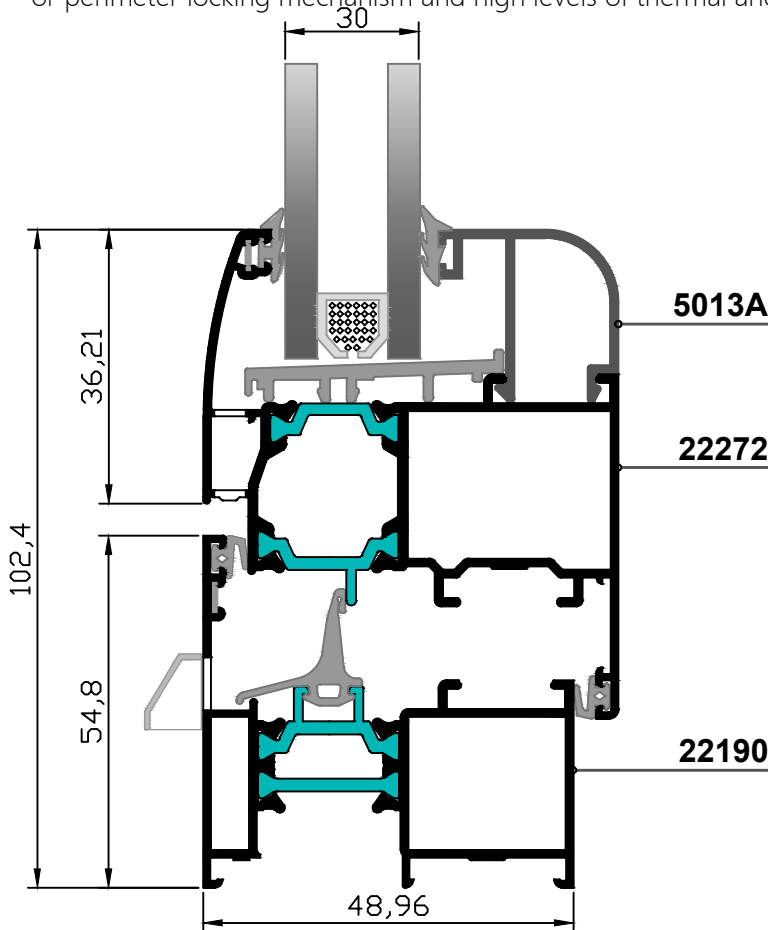
Πρόκειται για ένα εξαιρετικής αισθητικής και λειτουργικότητας ανοιγόμενο και θερμομονωτικό σύστημα, με απλό ή περιμετρικό μηχανισμό κλειδώματος και υψηλά επίπεδα θερμομόνωσης και ηχομόνωσης.

This architectural thermobreak system Energy 22 S is part of the market's successful series brand Energy.

The profiles of the series are mechanically joined with 22mm polyamides.

Includes sashes suitable for Pvc groove and Camera European mechanisms covering a variety of typologies in straight and curved lines.

Energy 22 S is an excellent aesthetic and functional opening and thermal insulation system, with a simple or perimeter locking mechanism and high levels of thermal and sound insulation.



System tests / CE-marked product according to EN 14351-1:2006+A2:2016

Air permeability	Class 4
Resistance to Wind Load	Class C2/B2
Watertightness	Class 4A

-Technical Performance-

Profile Tech Specs

- Frame Depth 57.6 mm
- Glazing 20 to 52 mm
- Overall Depth 64,6 mm

Profile Sightlines

- Frame profiles 54.8mm
- Transom profiles 57,6 mm
- Sash profiles 42,6 mm

Thermal Insulation

- U_w up to 1.66 (W/m^2K) for a standard window size 1.4m x 2,2m with $U_g=1.1(W/m^2K)$ and $\psi_g=0.036 (W/m^2K)$

Types of opening

Side hung, Turn-Tilt , Double sash , Single sash and fixed window, Single sash door, Double Sash door, Fixed Window.

ENERGY **225**

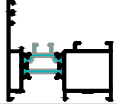
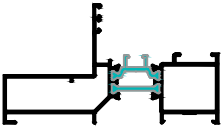
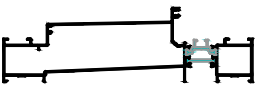

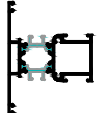
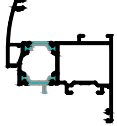
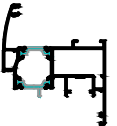
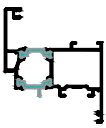
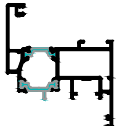
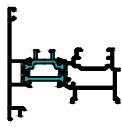
περιεχόμενα
index

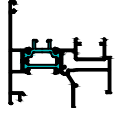
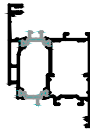
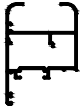
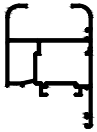
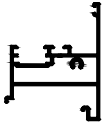
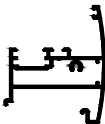



συνοπτική παρουσίαση προφίλ	11-14	profiles overview
προφίλ 1:1	17-22	profiles 1:1
τομές	25-32	sections
κοπές	35-38	cutting calculations
εξαρτήματα συστήματος	41-45	accessories overview
πρεσα	46	punching press



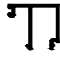








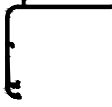
ENERGY **225**


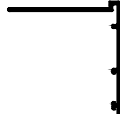




ΣΥΝΟΠΤΙΚΟΣ

OVERVIEW

Κωδικός Code	Σχήμα Draft	Βάρος Weight (gr/m)	Περιγραφή Description	Μήκος Length (m)
22190		1001	ΚΑΣΑ Frame	6
22194		1279	ΚΑΣΑ Frame	6
22193		1995	ΕΝΙΑΙΑ ΚΑΣΑ Shash -Shutter Frame	6
22196		1516	ΚΑΣΑ Frame	6
22380		1183	ΤΑΦ Frame	6
22272		1192	ΦΥΛΛΟ Sash	6
22274		1236	ΦΥΛΛΟ ΠΕΡΙΜΕΤΡΙΚΟΥ Sash Multilock	6
22273		1214	ΦΥΛΛΟ Sash	6
22275		1257	ΦΥΛΛΟ ΠΕΡΙΜΕΤΡΙΚΟΥ Sash Multilock	6
22650		1060	ΜΠΙΝΙ Joining Profile	6

Κωδικός Code	Σχήμα Draft	Βάρος Weight (gr/m)	Περιγραφή Description	Μήκος Length (m)
22652		1079	ΜΠΙΝΙ ΠΕΡΙΜΕΤΡΙΚΟΥ Joining Multilock Profile	6.4
22276		1705	ΦΥΛΛΟ ΠΟΡΤΑΣ Door Sash	6
8210		903	ΦΥΛΛΟ ΠΑΤΖΟΥΡΙΟΥ ΣΤΕΝΟ Shutter Sash	6
8224		953	ΦΥΛΛΟ ΠΑΤΖΟΥΡΙΟΥ ΣΤΕΝΟ Shutter Sash	6
8602		856	ΜΠΙΝΙ ΙΣΙΟ Central Adapter	6
8604		900	ΜΠΙΝΙ ΠΟΜΠΕ Round Central Adapter	6
8112		261	ΠΡΟΣΘΗΚΗ ΥΨΟΥΣ ΚΑΣΑΣ (23mm) adjustable height profile	6
8113		205	ΠΡΟΣΘΗΚΗ ΥΨΟΥΣ ΚΑΣΑΣ (15mm) adjustable height profile	6
5013		333	ΠΗΧΑΚΙ ΙΣΙΟ Glazing bead	6

Κωδικός Code	Σχήμα Draft	Βάρος Weight (gr/m)	Περιγραφή Description	Μήκος Length (m)
5013A		317	ΠΗΧΑΚΙ ΠΟΜΠΕ Glazing bead	6
22444		302	ΠΗΧΑΚΙ ΙΣΙΟ Glazing bead	6
8402		317	ΠΗΧΑΚΙ ΙΣΙΟ Glazing bead	6
8404		255	ΠΗΧΑΚΙ ΙΣΙΟ Glazing bead	6
8406		255	ΠΗΧΑΚΙ ΠΟΜΠΕ Glazing bead	6
8408		271	ΠΗΧΑΚΙ ΙΣΙΟ Glazing bead	6
8410		232	ΠΗΧΑΚΙ ΠΟΜΠΕ Glazing bead	6
8412		284	ΠΗΧΑΚΙ ΠΟΜΠΕ Glazing bead	6
8414		151	ΠΗΧΑΚΙ ΙΣΙΟ Glazing bead	6
8704		305	ΠΡΟΣΘΗΚΗ ΣΤΕΓΑΝΩΣΗΣ ΦΥΛΛΟΥ ΠΟΡΤΑΣ Water sealing profile for door sashes	6
8706		338	ΚΑΤΩΚΑΣΙ Threshold	6
8504A		417	Αρμοκάλυπτρο Wall cover profile	6

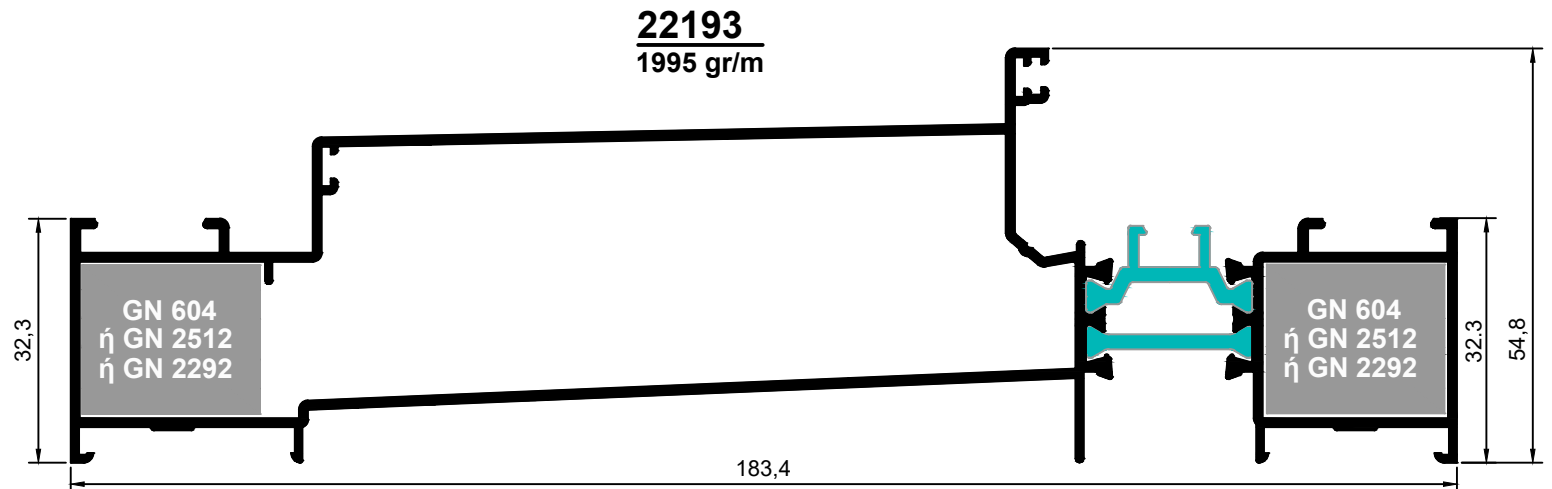
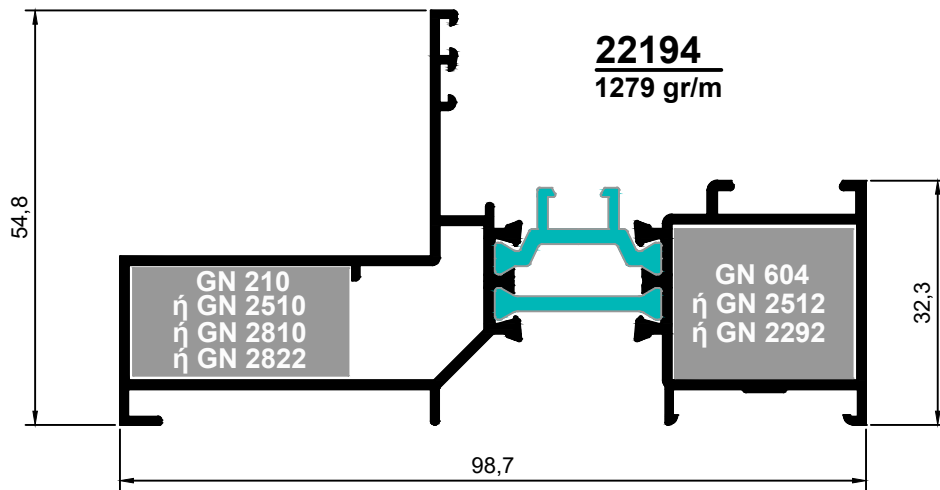
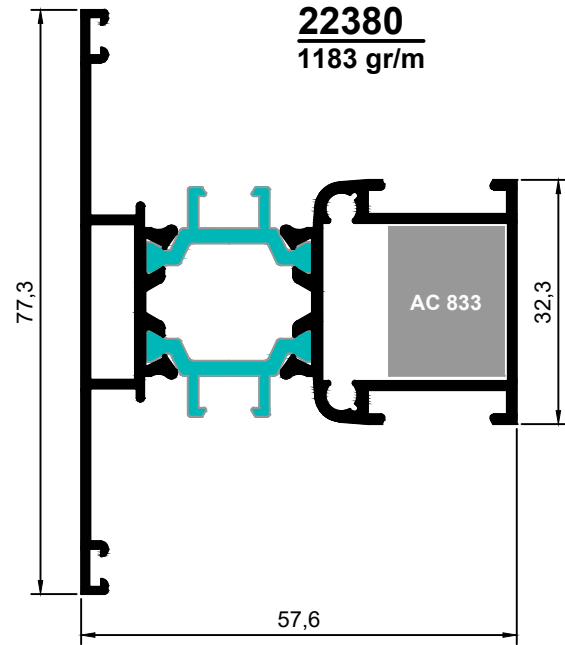
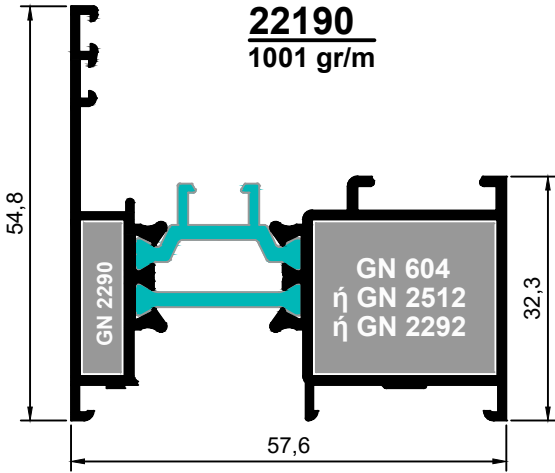
Κωδικός Code	Σχήμα Draft	Βάρος Weight (gr/m)	Περιγραφή Description	Μήκος Length (m)
8504		412	ΑΡΜΟΚΑΛΥΠΤΡΟ Wall cover profile	6
8514		437	ΑΡΜΟΚΑΛΥΠΤΡΟ Wall cover profile	6
25520		440	ΠΕΡΣΙΔΑ Shutter Blind	6
25521A		483	ΠΕΡΣΙΔΑ Shutter Blind	6
204		127	ΝΤΙΖΑ Connecting rod 3,8 mm	6
207		198	ΝΕΡΟΧΥΤΗΣ ΦΥΛΛΟΥ Water deflector 18,9mm	6

ENERGY **225**

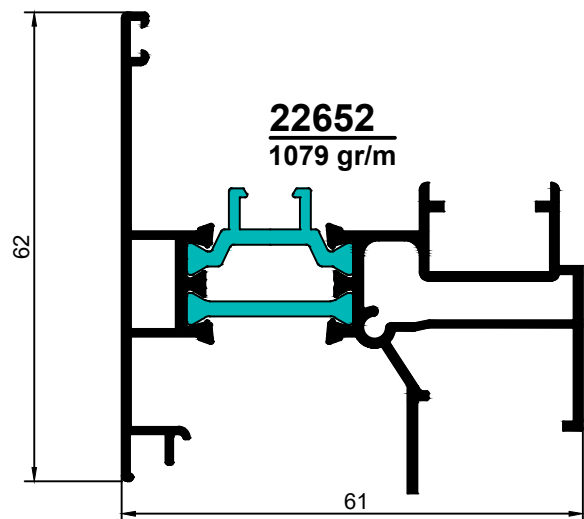
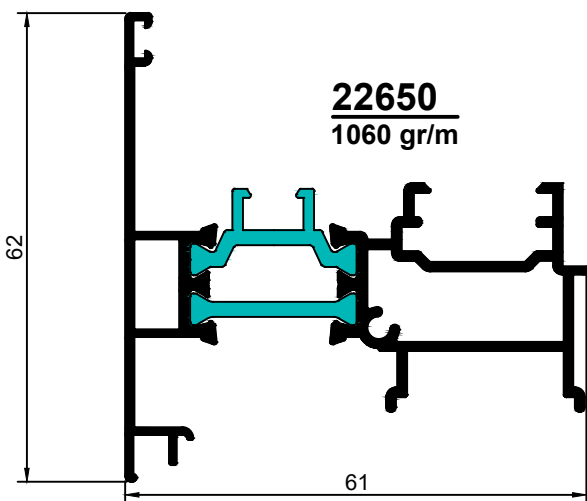
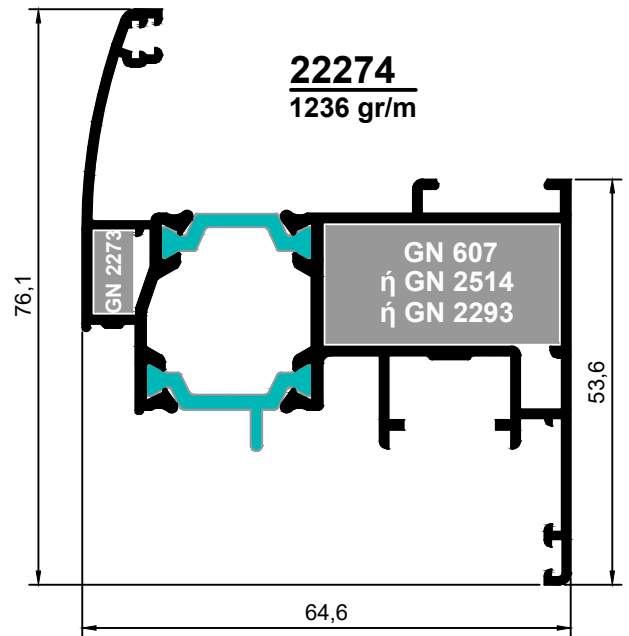
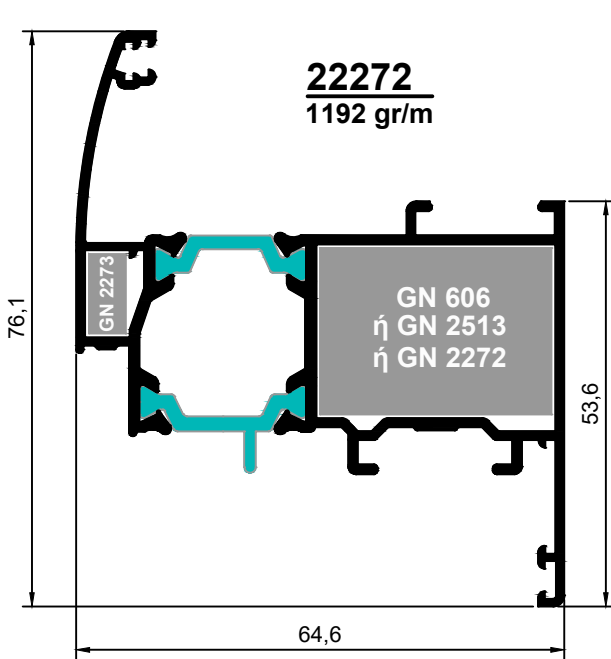
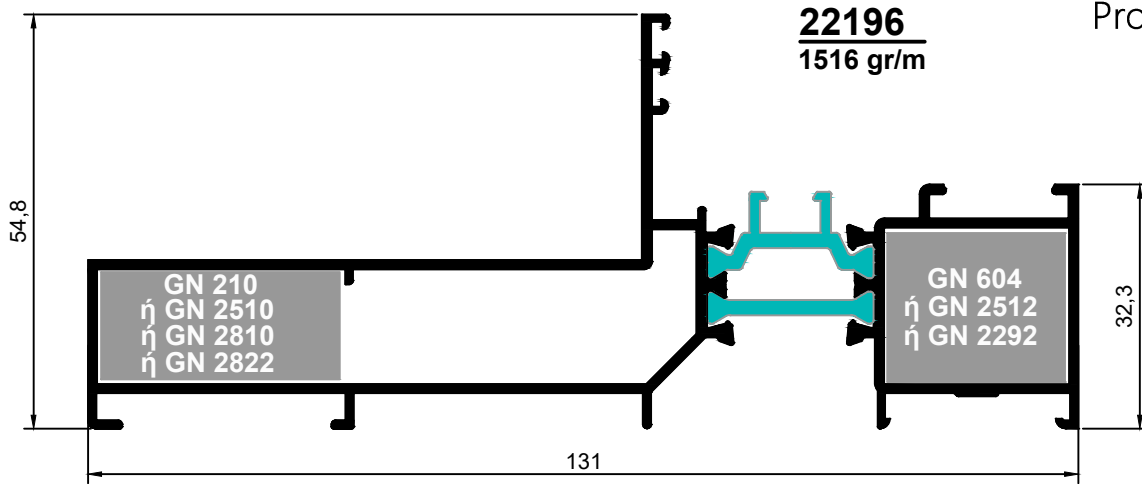
ΠΡΟΦΙΛ 1:1

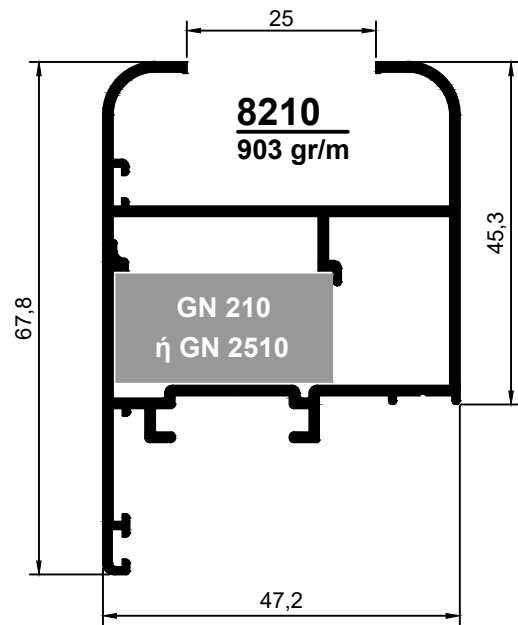
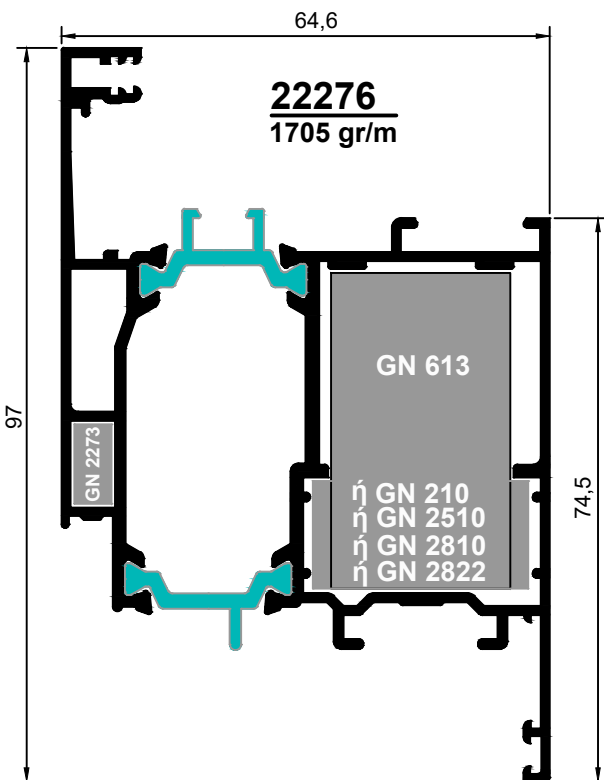
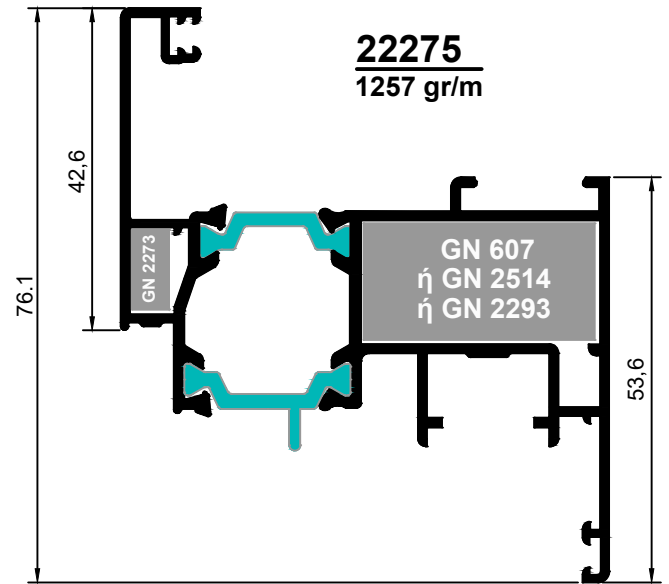
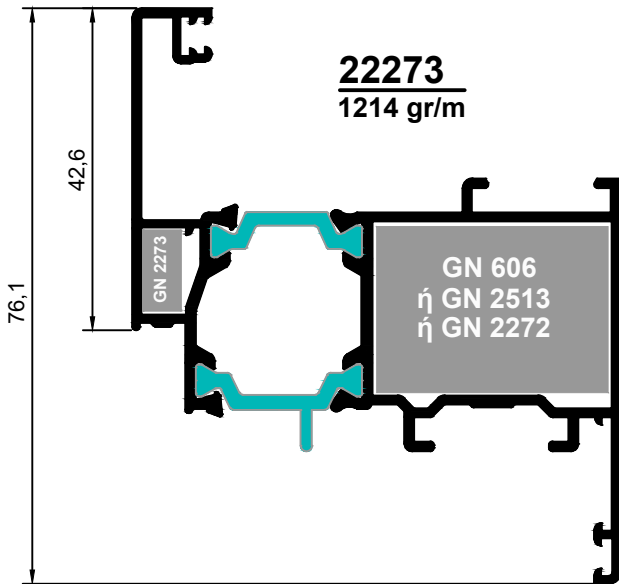
PROFILES 1:1

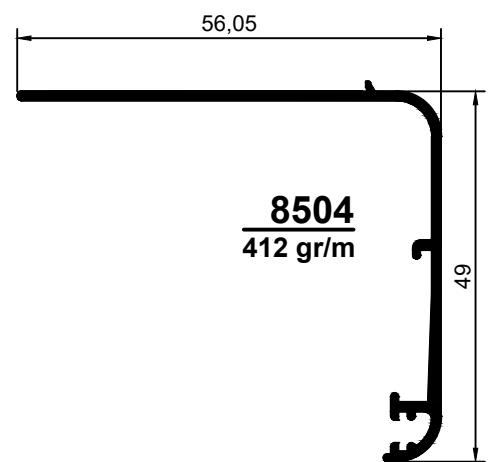
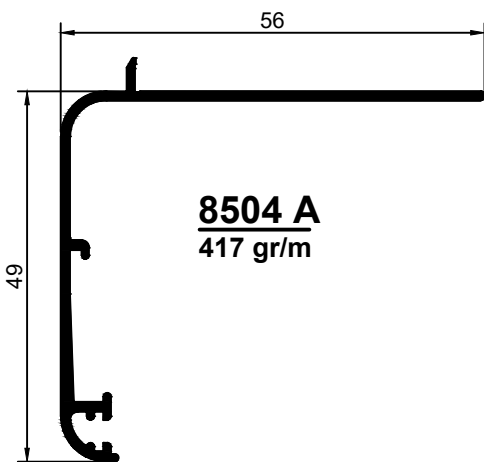
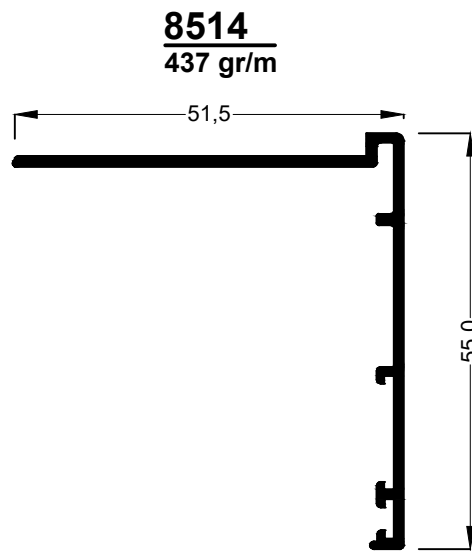
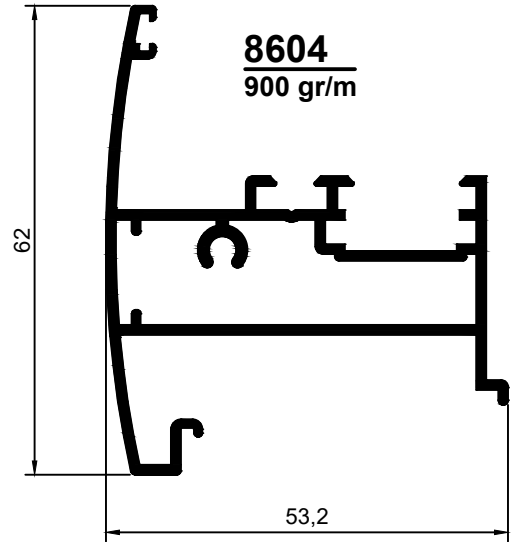
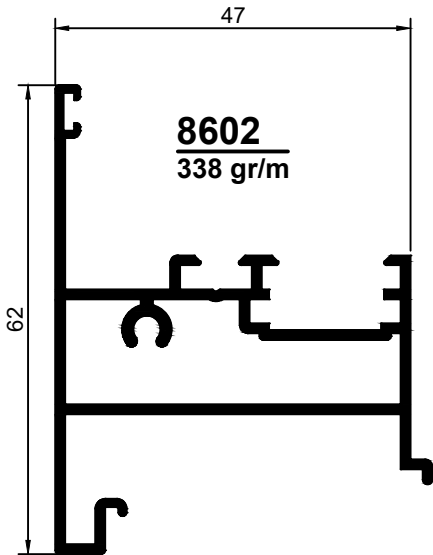
Προφίλ 1:1
Profiles 1:1



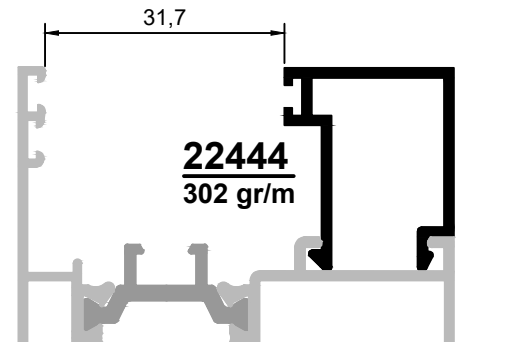
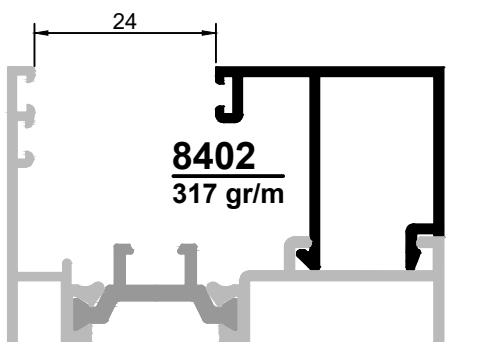
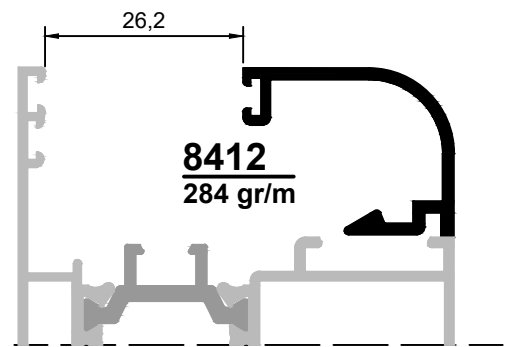
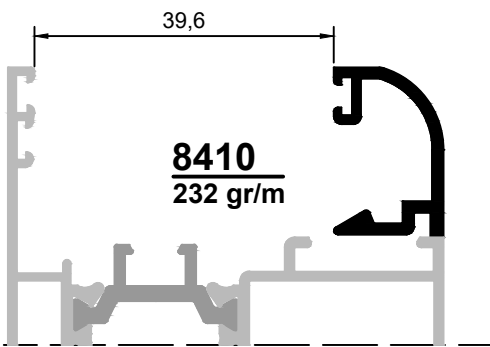
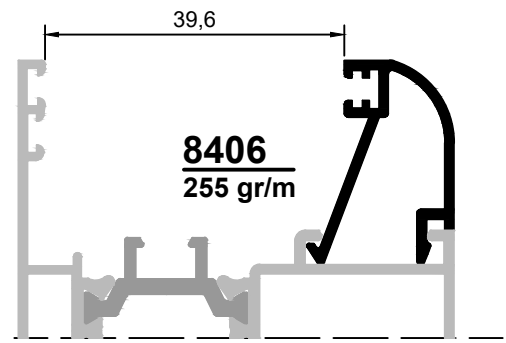
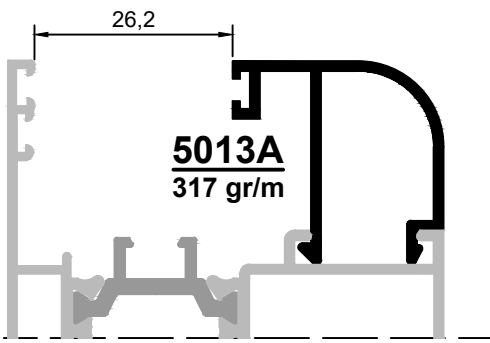
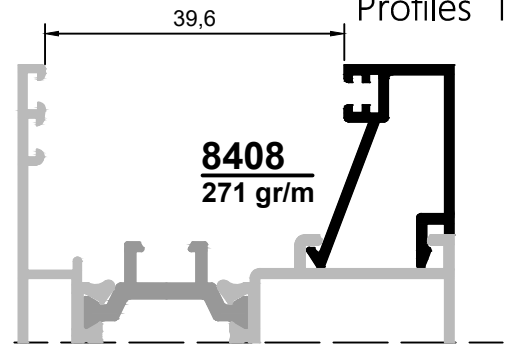
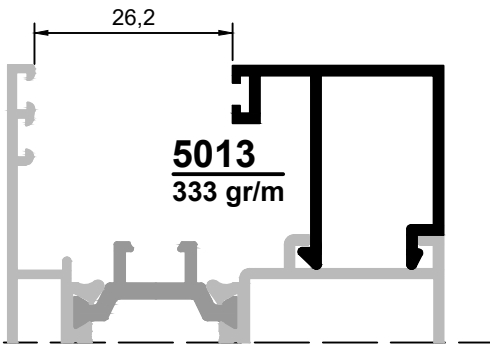
Προφίλ 1:1
Profiles 1:1



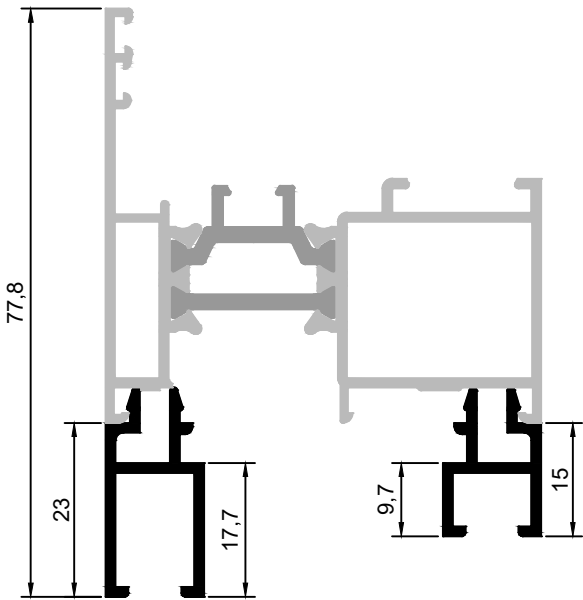
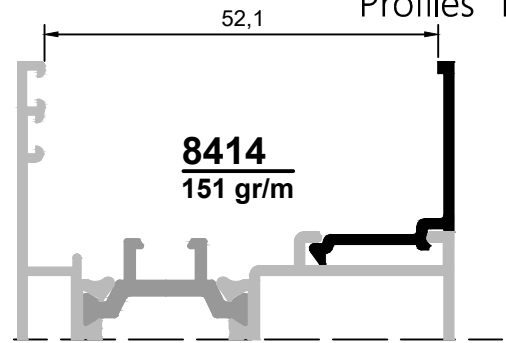
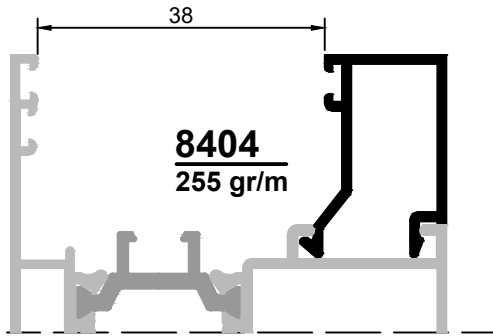




Προφίλ 1:1
Profiles 1:1

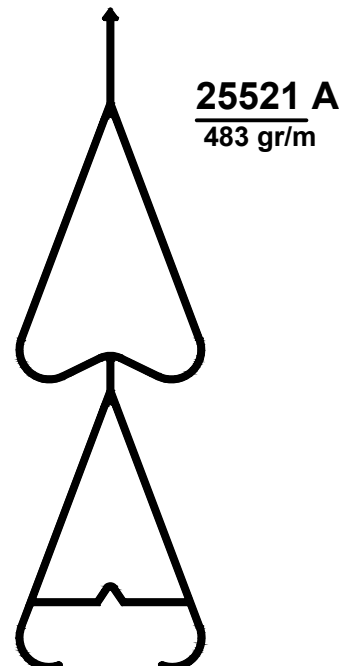
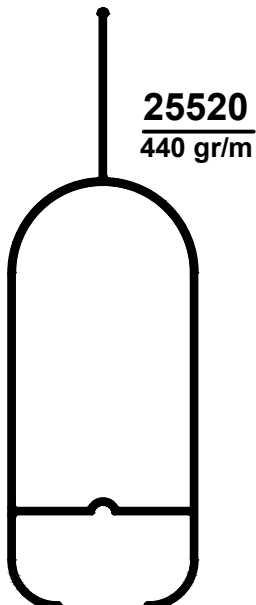
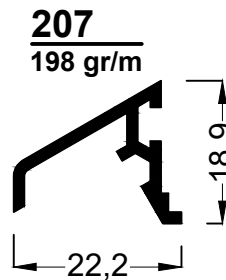
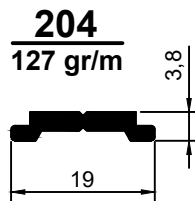
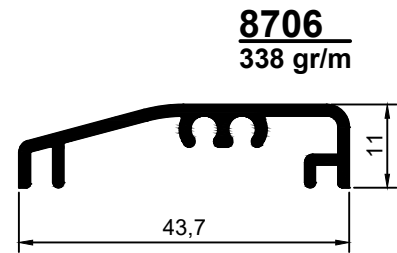
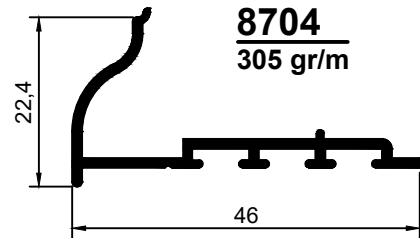


Προφίλ 1:1
Profiles 1:1



8112
261 gr/m

8113
205 gr/m



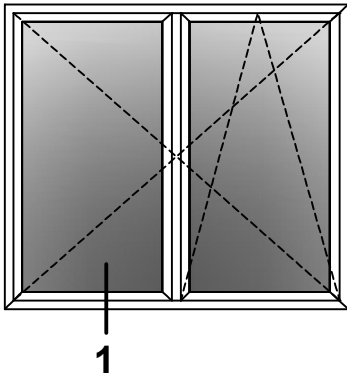
ENERGY **225**

TOMEΣ

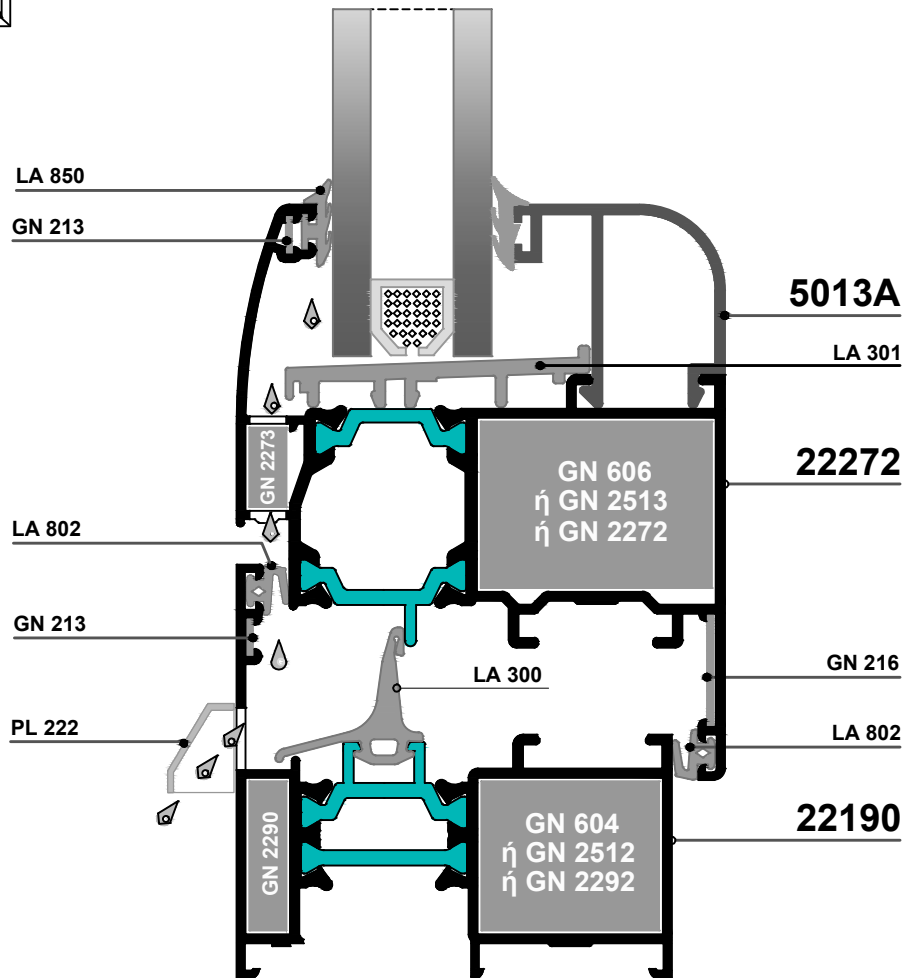
SECTIONS

ΔΙΦΥΛΛΟ ΑΝΟΙΓΘΑΝΑΚΛΙΝΟΜΕΝΟ
Double Sash tilt & turn window

Τομές 1:1
Sections 1:1



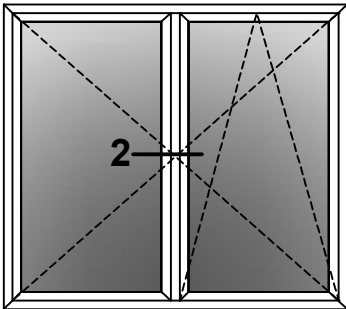
TOMH 1
section 1



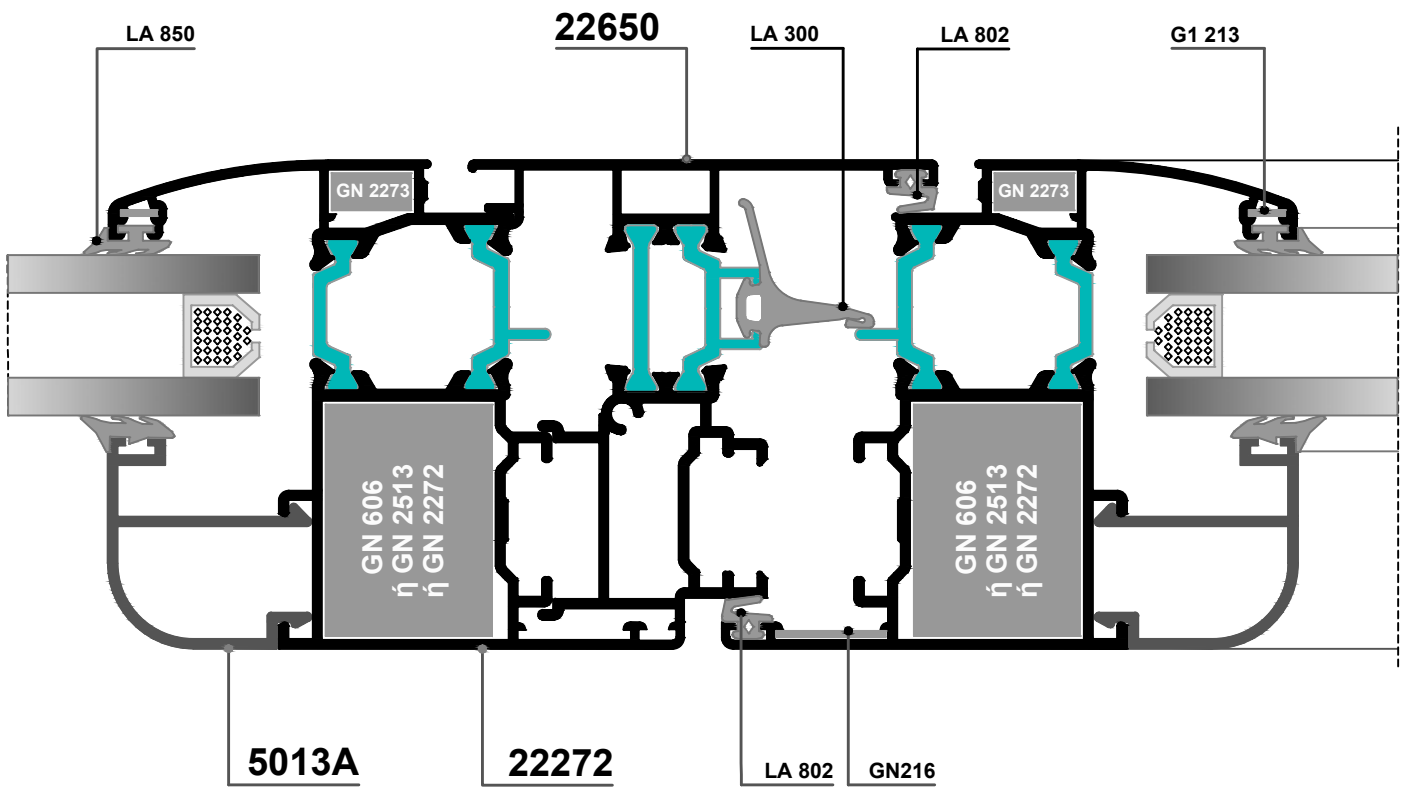
ΔΙΦΥΛΛΟ ΑΝΟΙΓΘΑΝΑΚΛΙΝΟΜΕΝΟ
Double Sash tilt & turn window

Τομές 1:1

Sections 1:1



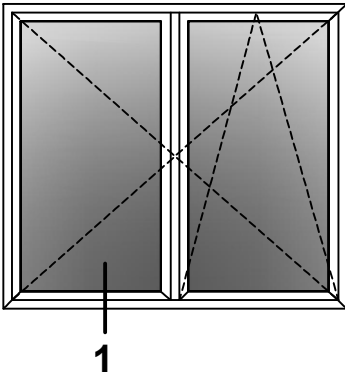
TOMH 2
section 2



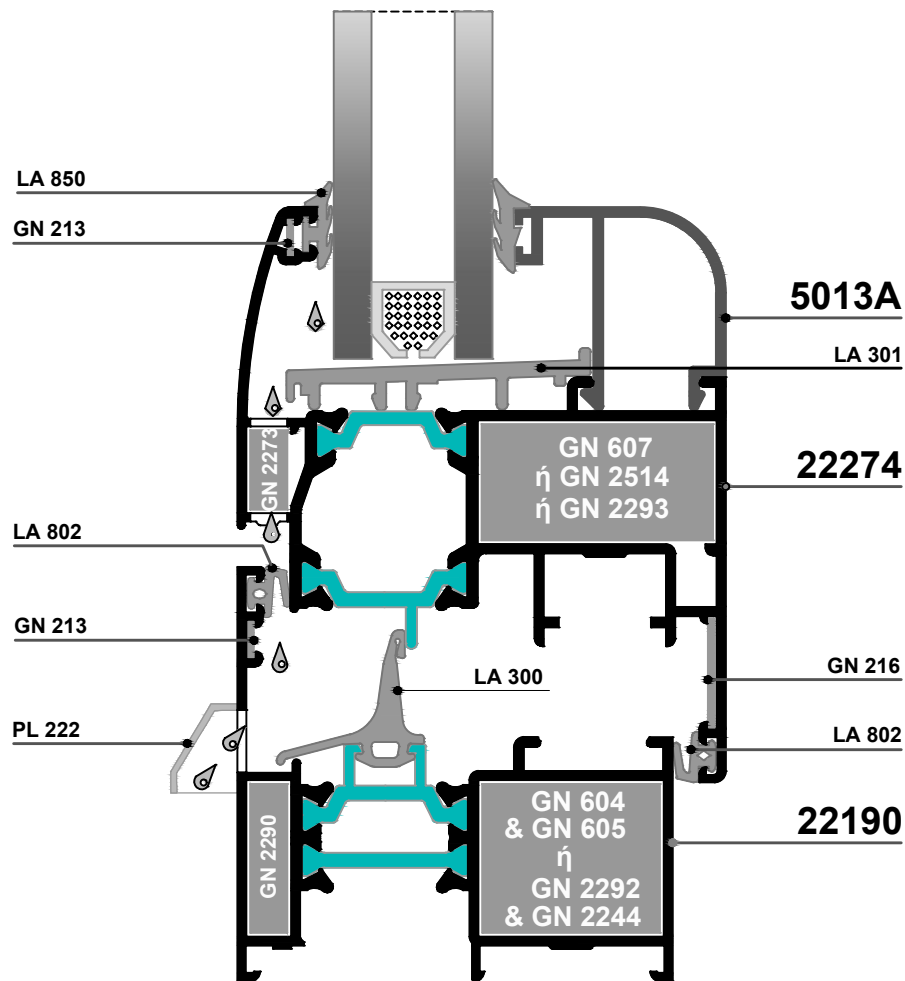
ΔΙΦΥΛΛΟ ΑΝΟΙΓΘΑΝΑΚΛΙΝΟΜΕΝΟ
Double frame tilt & turn window- multilock

Τομές 1:1

Sections 1:1



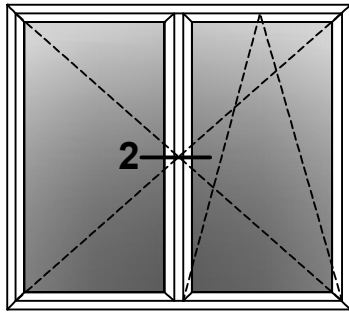
TOMH 1
section 1



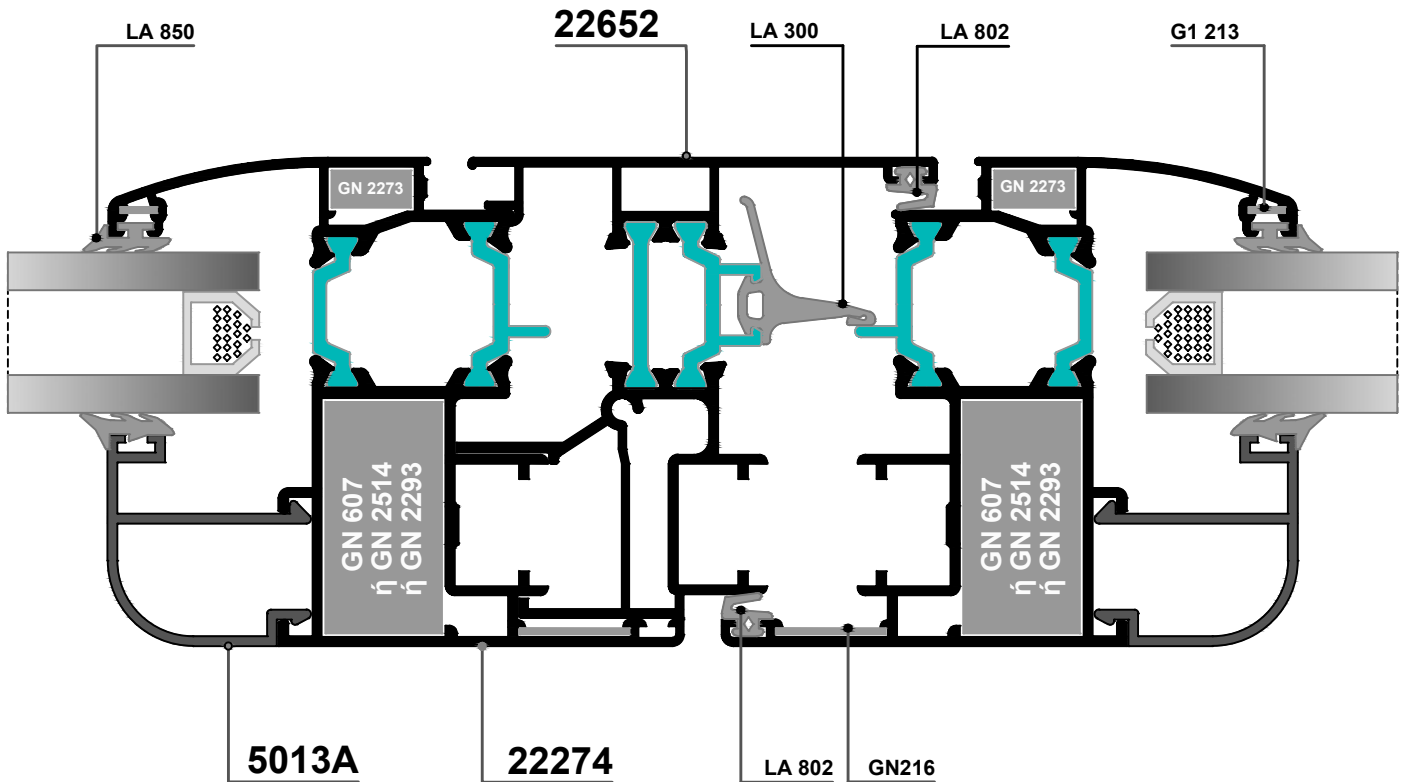
ΔΙΦΥΛΛΟ ΑΝΟΙΓΘΑΝΑΚΛΙΝΟΜΕΝΟ
Double frame tilt & turn window- multilock

Τομές 1:1

Sections 1:1



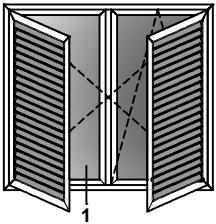
TOMH 2
section 2



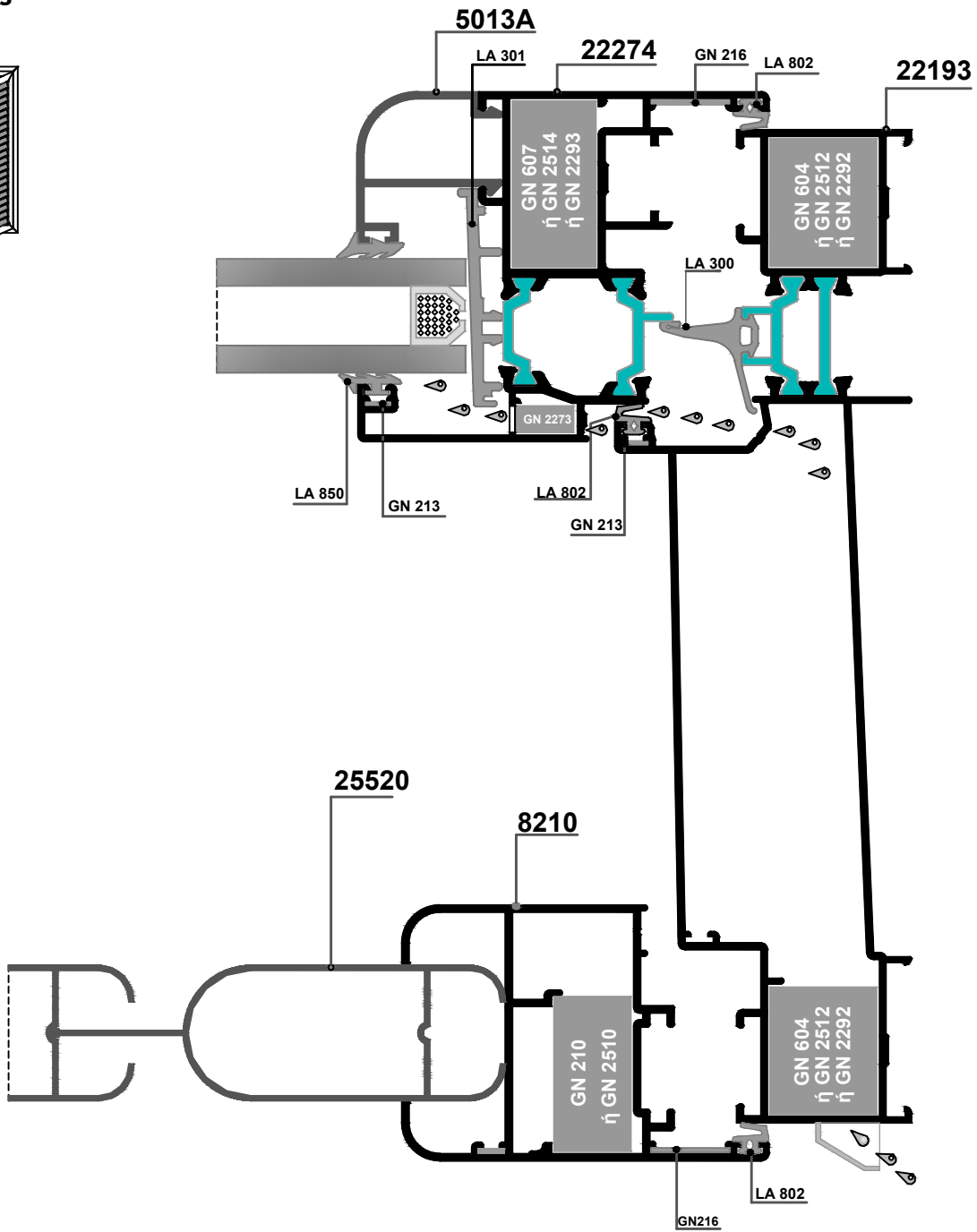
Τομές 1:0.8

Sections 1:0.8

ΔΙΦΥΛΛΟ ΤΖΑΜΙ - ΠΑΤΖΟΥΡΙ
 ΜΕ ΕΝΙΑΙΑ ΚΑΣΑ
 Double frame tilt & turn window
 with shutters

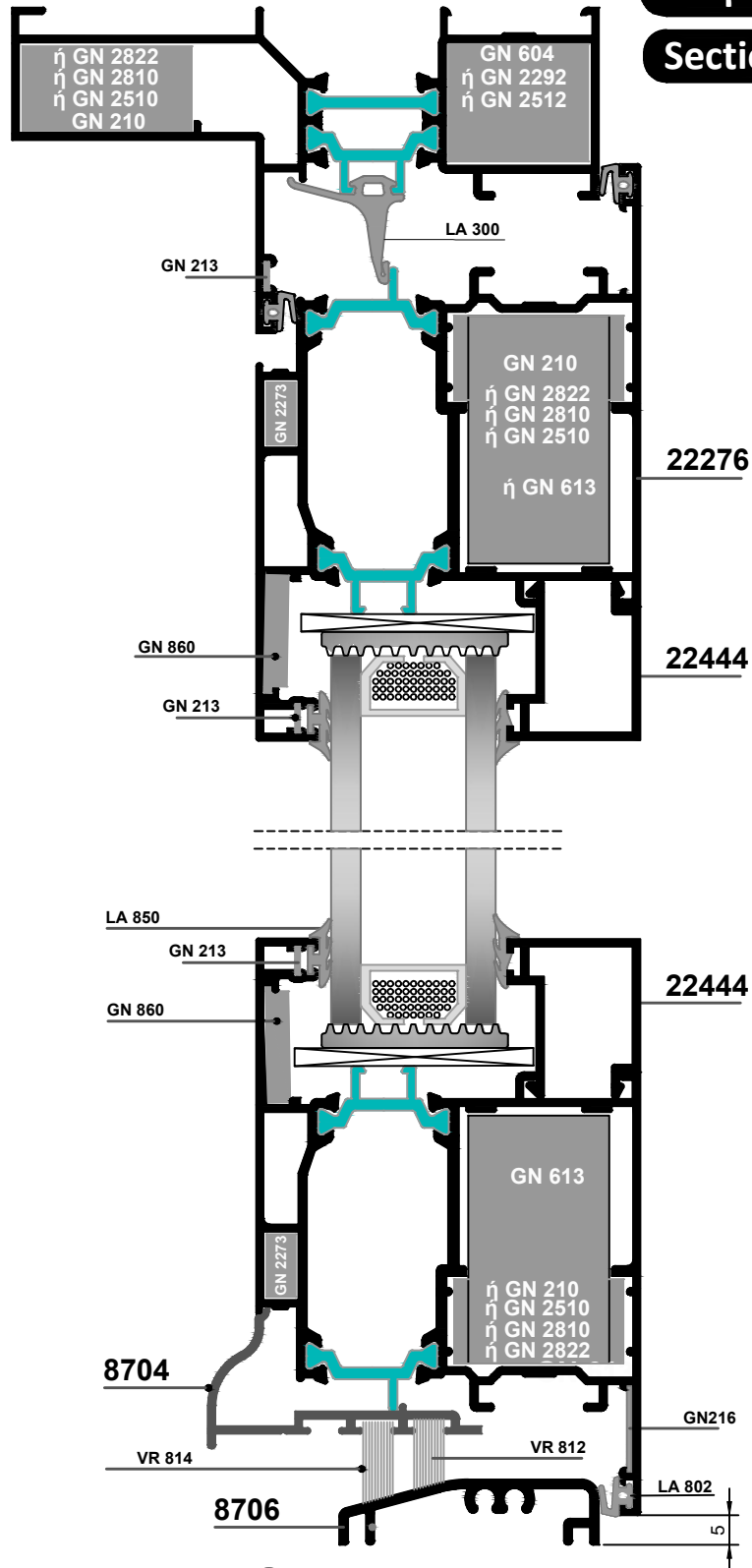
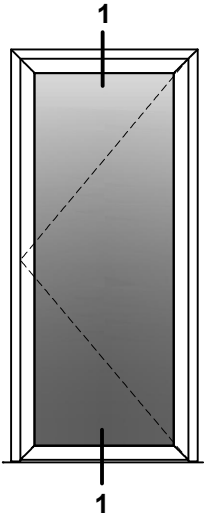


ΤΟΜΗ 1
 section 1

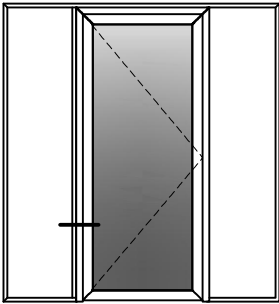


ΜΟΝΟΦΥΛΛΗ ΠΟΡΤΑ
Single Sash Door

Τομές 1:0.8
Sections 1:0.8

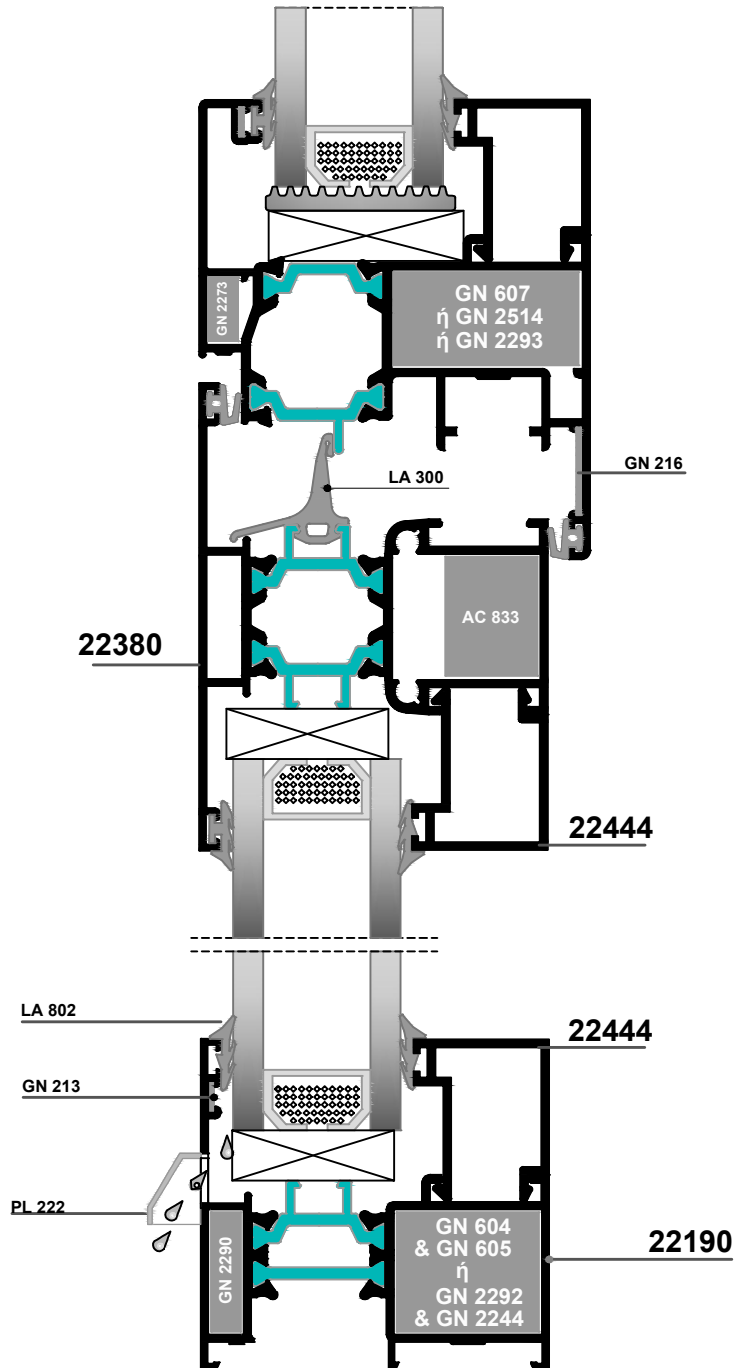


ΦΥΛΛΟ - ΤΑΦ
Sash - Transom



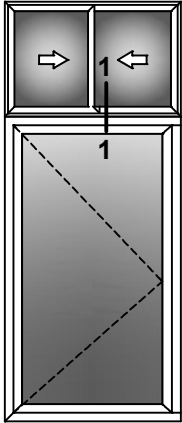
Τομές 1:0.8

Sections 1:0.8

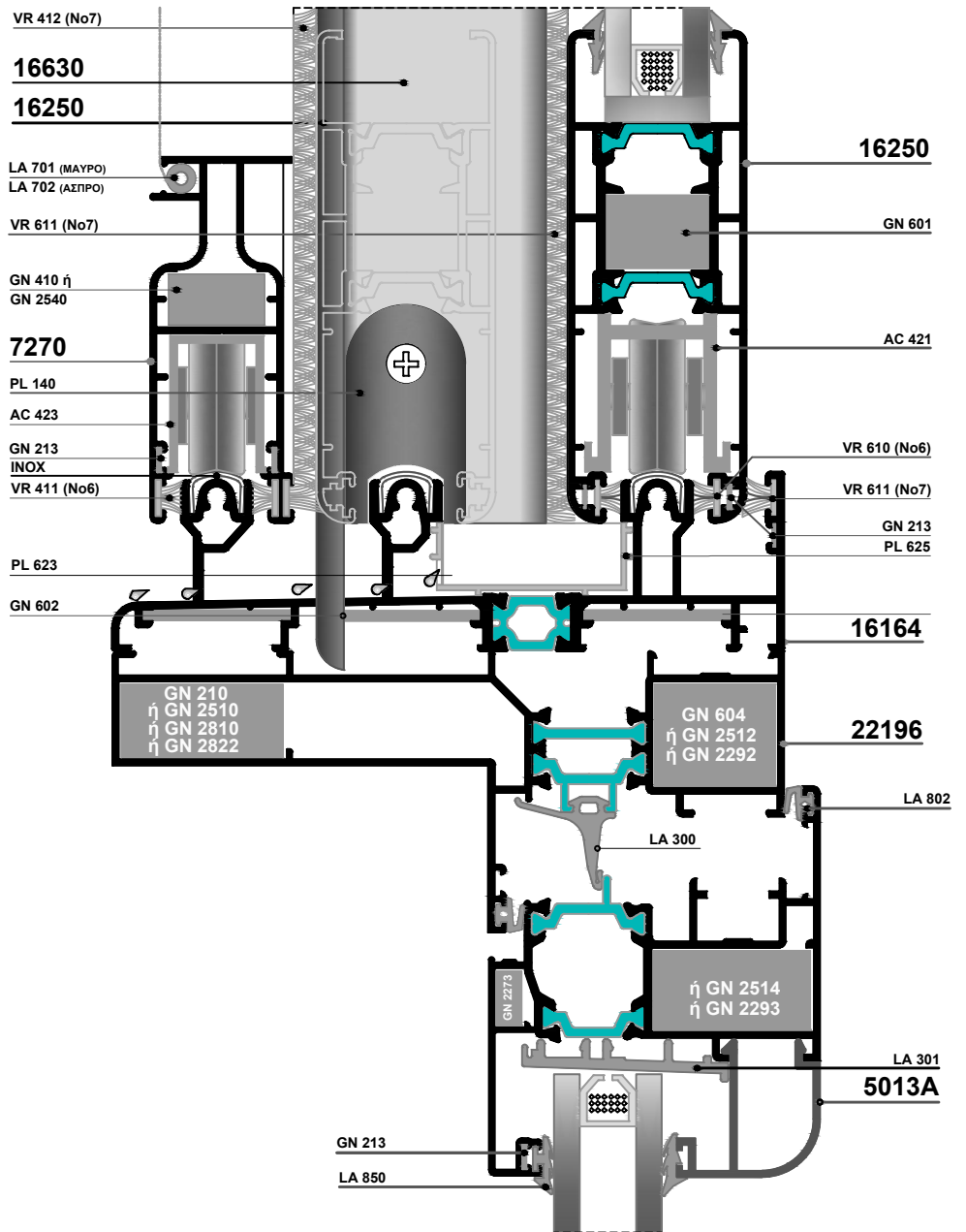


ΣΥΝΘΕΤΗ ΚΑΤΑΣΚΕΥΗ
Composite Construction

Τομές 1:0.7
Sections 1:0.7



TOMH 1
section 1



ENERGY **225**

ΚΟΠΕΣ

CUTTINGS

ΜΟΝΟΦΥΛΛΟ / single leaf

α. Ανοιγόμενο / Inward Opening

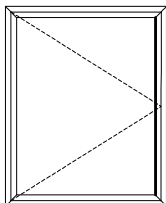
β. Ανοιγό/ανακλινόμενο / Tilt & Turn

γ. Με Περιμετρικό Κλείδωμα / Multi-locking

ΟΛΑ ΤΑ ΦΥΛΛΑ (all sashes)

ΚΟΠΈΣ

cuttings


**ΜΕ ΚΑΣΑ (Frame)
22190,22193,22194**

$$\text{ΠΦ} = \text{ΠΚ} - 52,6$$

$$\text{ΥΦ} = \text{ΥΚ} - 52,6$$

ΠΚ = ΠΛΑΤΟΣ ΚΑΣΑΣ

Width of frame

ΥΚ = ΥΨΟΣ ΚΑΣΑΣ

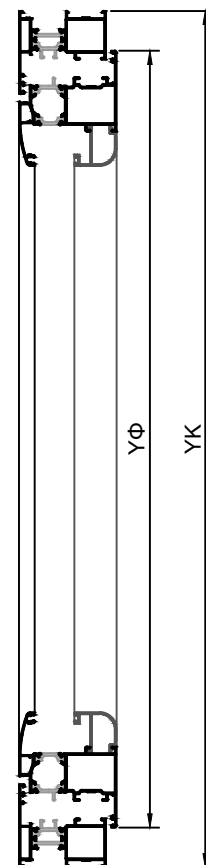
Height of frame

ΠΦ = ΠΛΑΤΟΣ ΦΥΛΛΟΥ

Width of sash

ΥΦ = ΥΨΟΣ ΦΥΛΛΟΥ

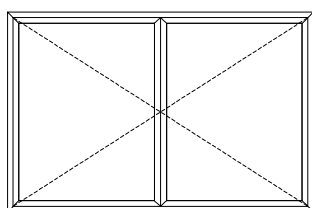
Height of sash


ΔΙΦΥΛΛΟ / Double sash

α. Ανοιγόμενο / swing-in

β. Ανοιγό/ανακλινόμενο / tilt & turn

γ. Με Περιμετρικό Κλείδωμα / multilocking

ΦΥΛΛΑ
22272
22274
22273
22275

ΜΕ ΚΑΣΑ (with frame) 22190,22194,22193

$$\text{ΠΦ} = (\text{ΠΚ} - 57,7) : 2$$

$$\text{ΥΦ} = \text{ΥΚ} - 52,6$$

$$\text{ΥΜ} = \text{ΥΚ} - 123$$

ΠΚ = ΠΛΑΤΟΣ ΚΑΣΑΣ

length of frame

ΥΚ = ΥΨΟΣ ΚΑΣΑΣ

height of frame

ΠΦ = ΠΛΑΤΟΣ ΦΥΛΛΟΥ

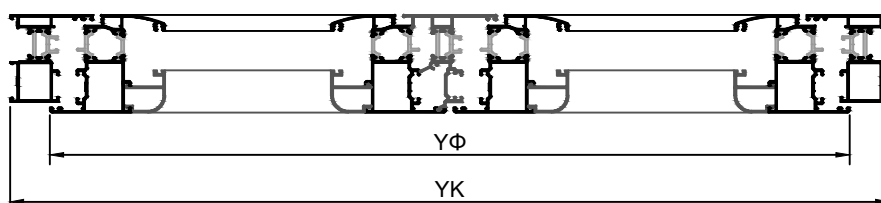
length of sash

ΥΦ = ΥΨΟΣ ΦΥΛΛΟΥ

height of sash

ΥΜ = ΥΨΟΣ ΜΠΙΝΙΟΥ

height of intermediate



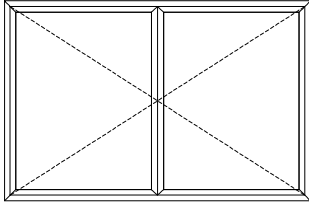
ΔΙΦΥΛΛΟ / Double sash

α. Ανοιγόμενο / swing-in

β. Ανοιγό/ανακλινόμενο / tilt & turn

ΚΟΠΕΣ

cuttings


Φύλλο 22276
ΜΕ ΚΑΣΑ (Frame) 22190,22194

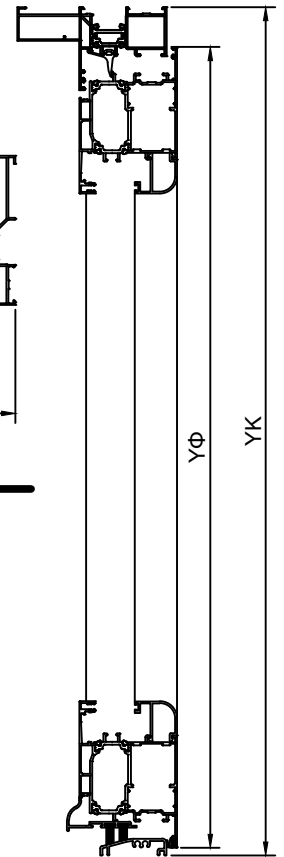
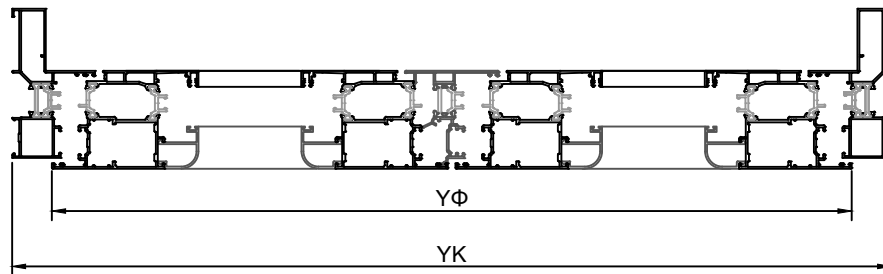
$$\text{ΠΦ} = (\text{ΠΚ} - 57.7) : 2$$

$$\text{ΥΦ} = \text{ΥΚ} - 31.3$$

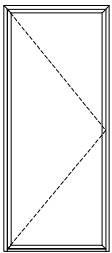
 ΠΚ = ΠΛΑΤΟΣ ΚΑΣΑΣ
length of frame

 ΥΚ = ΥΨΟΣ ΚΑΣΑΣ
height of frame

 ΠΦ = ΠΛΑΤΟΣ ΦΥΛΛΟΥ
length of sash

 ΥΦ = ΥΨΟΣ ΦΥΛΛΟΥ
height of sash

ΜΟΝΟΦΥΛΛΗ ΠΟΡΤΑ ΜΕ ΚΑΤΩΚΑΣΙ

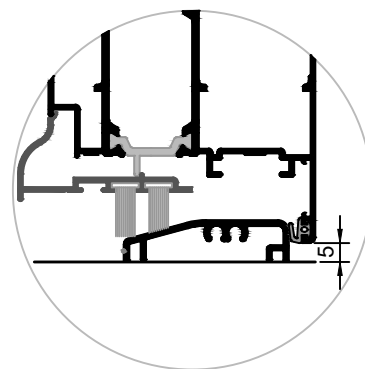
Door with threshold


 ΠΚ = ΠΛΑΤΟΣ ΚΑΣΑΣ
length of frame

 ΥΚ = ΥΨΟΣ ΚΑΣΑΣ
height of frame

 ΠΦ = ΠΛΑΤΟΣ ΦΥΛΛΟΥ
length of sash

 ΥΦ = ΥΨΟΣ ΦΥΛΛΟΥ
height of sash

ΠΕΡΙΠΤΩΣΗ 3η

ΜΕ ΚΑΣΑ 22190,22194

$$\text{ΠΦ} = \text{ΠΚ} - 52,6$$

$$\text{ΥΦ} = \text{ΥΚ} - 31,3$$

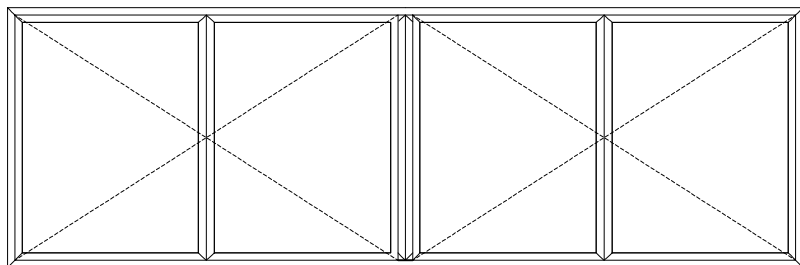


ΚΟΠΕΣ
cuttings

ΤΕΤΡΑΦΥΛΛΟ / Quadruple sash

α. Ανοιγόμενο / swing-in

β. Ανοιγό/ανακλινόμενο / tilt & turn



ΠΚ = ΠΛΑΤΟΣ ΚΑΣΑΣ
length of frame

ΥΚ = ΥΨΟΣ ΚΑΣΑΣ
height of frame

ΠΦ = ΠΛΑΤΟΣ ΦΥΛΛΟΥ
length of sash

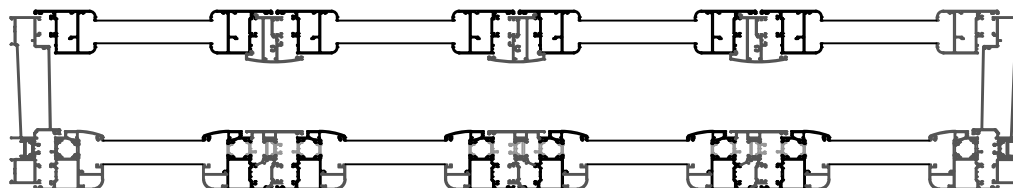
ΥΦ = ΥΨΟΣ ΦΥΛΛΟΥ
height of sash

ΦΥΛΛΑ

22272	8210
22274	8224
22273	
22275	

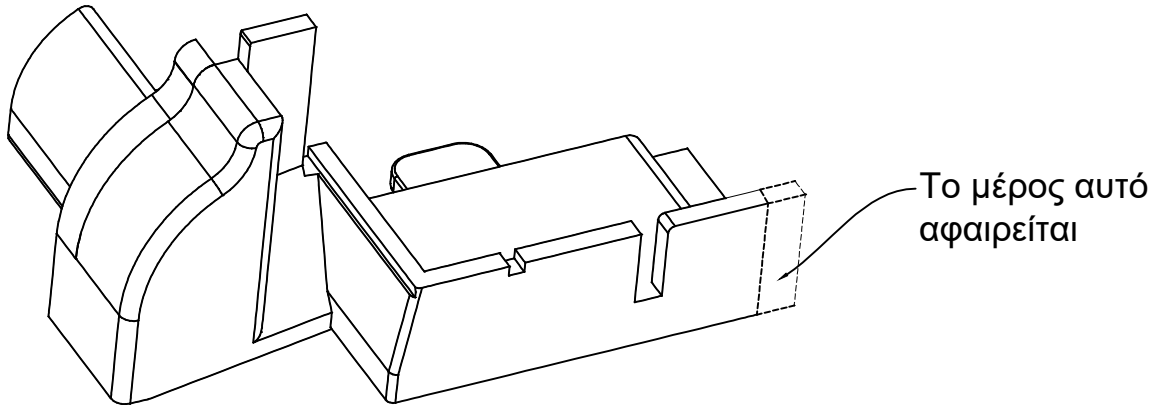
ΜΕ ΚΑΣΑ (Frame) 22190,22193,22194

$$\left. \begin{aligned} \text{ΠΦ} &= (\text{ΠΚ} - 67,6) : 4 \\ \text{ΥΦ} &= \text{ΥΚ} - 52,6 \end{aligned} \right\} \begin{array}{l} \text{ΠΦ} + 50\text{mm} \text{ ακριανά φύλλα} \\ \text{ΠΦ} - 50\text{mm} \text{ μεσαία φύλλα} \end{array}$$

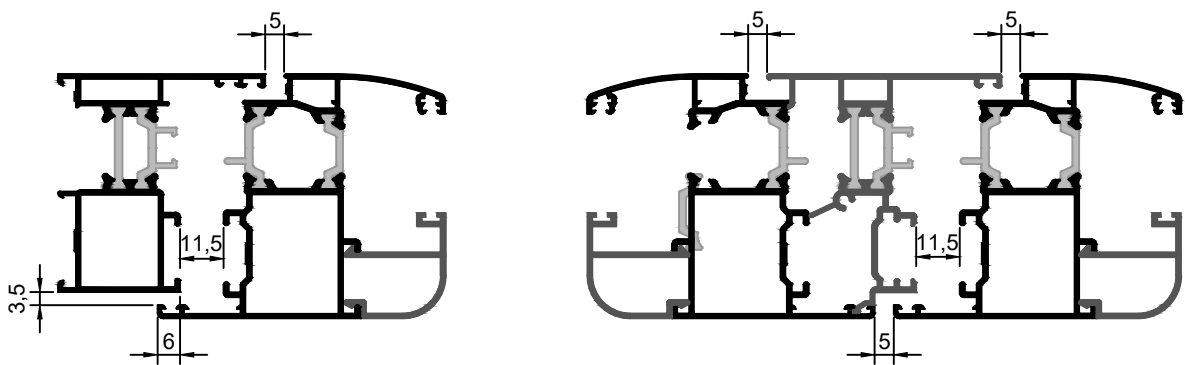


ΚΟΠΕΣ
cuttings

ΞΕΛΟΥΡΙΣΜΑ ΤΑΠΑΣ ΝΕΡΟΣΤΑΛΛΑΚΤΗ



ΤΥΠΟΠΟΙΗΣΗ CAMERA EUROPEA
Camera europea standardization



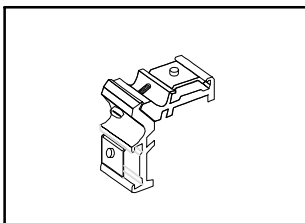
ENERGY **225**

ΕΞΑΡΤΗΜΑΤΑ

ACCESSORIES

Εξαρτήματα
Accessories

GN 2512



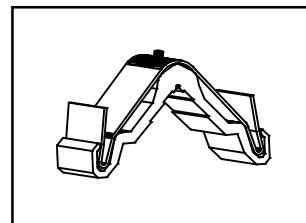
ΓΩΝΙΑ ΣΥΝΔΕΣΗΣ ΚΑΣΑΣ
22190 ΔΙΑΙΡΟΥΜΕΝΗ
(ΕΣΩΤΕΡΙΚΟ ΠΡΟΦΙΛ)

bifid corner cleat
for 22190 frame prolite
(in side profile)

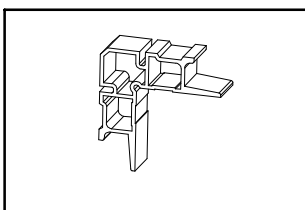
ΓΩΝΙΑ ΣΥΝΔΕΣΗΣ ΚΑΣΑΣ
22190 ΜΟΝΟΚΟΜΜΑΤΗ
(ΕΣΩΤΕΡΙΚΟ ΠΡΟΦΙΛ)

monoblock corner bracket
for 22190 frame prolite
(in side profile)

GN 604



GN 2292



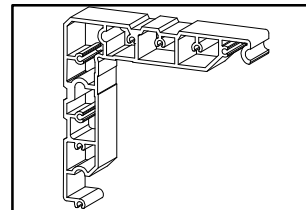
ΓΩΝΙΑ ΓΩΝΙΑΣΤΡΑΣ ΚΑΣΑΣ
22190
(ΕΣΩΤΕΡΙΚΟ ΠΡΟΦΙΛ)

frame 22190 corner cleat
for crimping machine
(in side profile)

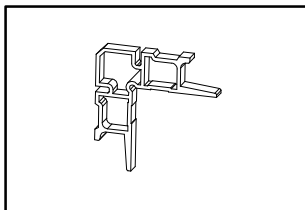
ΓΩΝΙΑ ΓΩΝΙΑΣΤΡΑΣ ΚΑΣΑΣ
22190, ΠΕΡΙΜΕΤΡΙΚΟΥ
ΜΗΧΑΝΙΣΜΟΥ

frame 22190 corner cleat
for crimping machine &
multilock mechanism
(in side profile)

GN 2244



GN 2290



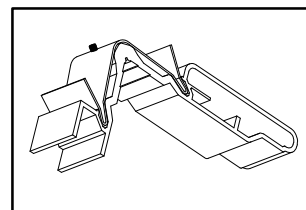
ΓΩΝΙΑ ΣΥΝΔΕΣΗΣ ΚΑΣΑΣ
22190 (ΕΞΩΤΕΡΙΚΟ ΠΡΟΦΙΛ)
ΓΩΝΙΑΣΤΡΑΣ ή ΜΕ ΚΑΒΙΛΙΑ

frame 22190 corner cleat
for cotter pin or
crimping machine
(out side profile)

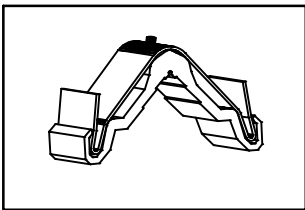
ΓΩΝΙΑ ΣΥΝΔΕΣΗΣ ΚΑΣΑΣ
22190 ΜΟΝΟΚΟΜΑΤΗ
ΠΕΡΙΜΕΤΡΙΚΟΥ ΜΗΧ/ΜΟΥ
(ΕΣΩΤΕΡΙΚΟ ΠΡΟΦΙΛ)

monoblock corner bracket
for 22190 frame prolite
& multilock mechanism
(in side profile)

GN 605



GN 606



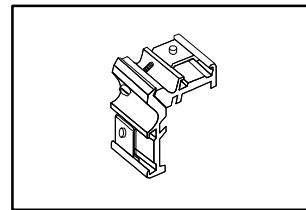
ΓΩΝΙΑ ΣΥΝΔΕΣΗΣ ΦΥΛΛΟΥ
22272 ΜΟΝΟΚΟΜΜΑΤΗ
(ΕΣΩΤΕΡΙΚΟ ΠΡΟΦΙΛ)

monoblock corner bracket
for 22272 leaf prolite
(in side profile)

ΓΩΝΙΑ ΣΥΝΔΕΣΗΣ ΦΥΛΛΟΥ
22272 ΔΙΑΙΡΟΥΜΕΝΗ
(ΕΣΩΤΕΡΙΚΟ ΠΡΟΦΙΛ)

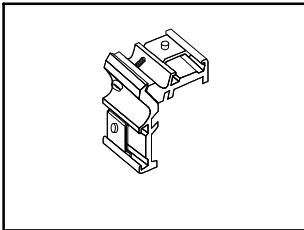
bifid corner cleat
for 22272 leaf prolite
(in side profile)

GN 2513



Εξαρτήματα
Accessories

GN 2514



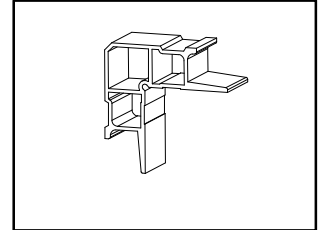
ΓΩΝΙΑ ΣΥΝΔΕΣΗΣ ΦΥΛΛΟΥ
22274 ΔΙΑΙΡΟΥΜΕΝΗ
ΠΕΡΙΜΕΤΡ. ΜΗΧΑΝΙΣΜΟΥ
(ΕΣΩΤΕΡΙΚΟ ΠΡΟΦΙΛ)

bifid corner cleat
for 22274 leaf profile
multilock mechanism
(in side profile)

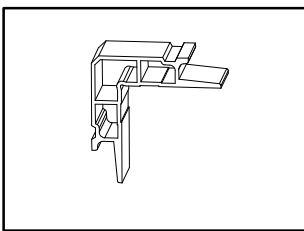
ΓΩΝΙΑ ΓΩΝΙΑΣΤΡΑΣ
ΓΙΑ ΦΥΛΛΟ 22272
(ΕΣΩΤΕΡΙΚΟ ΠΡΟΦΙΛ)

leaf 22272 corner cleat
for crimping machine
(in side profile)

GN 2272



GN 2293



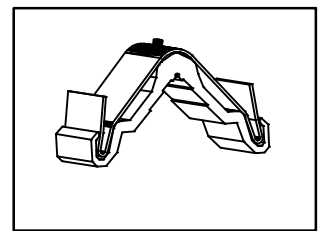
ΓΩΝΙΑ ΓΩΝΙΑΣΤΡΑΣ
ΦΥΛΛΟΥ 22274
ΠΕΡΙΜΕΤΡ. ΜΗΧΑΝΙΣΜΟΥ
(ΕΣΩΤΕΡΙΚΟ ΠΡΟΦΙΛ)

leaf 22274 corner cleat
for crimping machine
(in side profile)

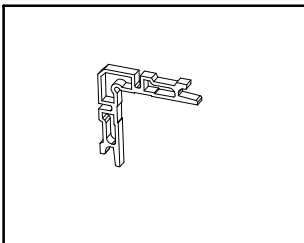
ΓΩΝΙΑ ΣΥΝΔΕΣΗΣ ΦΥΛΛΟΥ
22274 ΜΟΝΟΚΟΜΜΑΤΗ
ΠΕΡΙΜΕΤΡ. ΜΗΧΑΝΙΣΜΟΥ
(ΕΣΩΤΕΡΙΚΟ ΠΡΟΦΙΛ)

monoblock corner bracket
for 22274 leaf profile
multilock mechanism
(in side profile)

GN 607



GN 2273



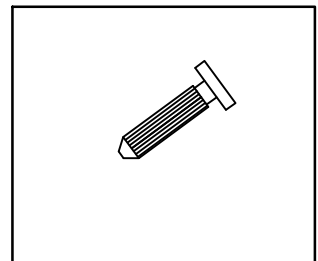
ΓΩΝΙΑ ΣΥΝΔΕΣΗΣ ΦΥΛΛΩΝ
22272, 22274 ΓΩΝΙΑΣΤΡΑΣ
ή ΜΕ ΚΑΒΙΛΙΑ
(ΕΞΩΤΕΡΙΚΟ ΠΡΟΦΙΛ)

corner cleat for
22272, 22274 profiles
for cotter pin or
crimping machine
(out side profile)

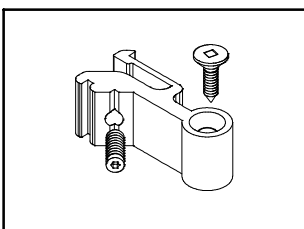
ΚΑΒΙΛΙΑ ΓΙΑ
ΓΩΝΙΑ ΣΥΝΔΕΣΗΣ
GN 2273, GN 2290

cotter pin for aluminium
corner bracket GN 2273,
GN 2290

AC 303



AC 833



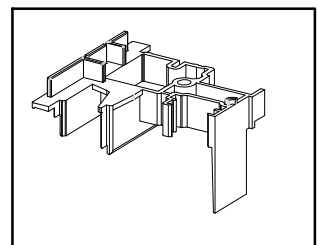
ΣΥΝΔΕΣΜΟΣ ΤΑΥ
(ανθρωπάκι)

connecting bracket

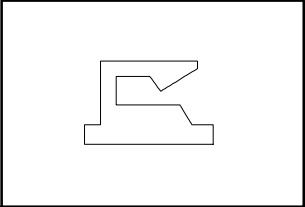
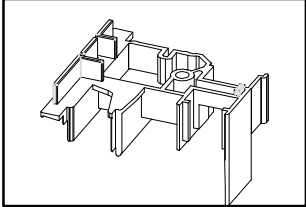
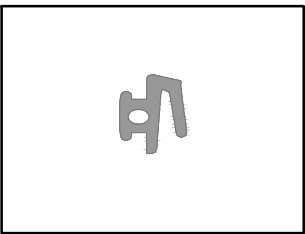
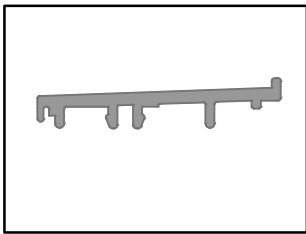
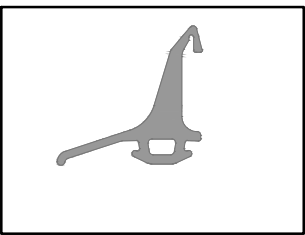
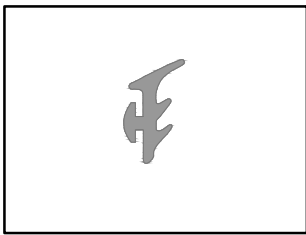
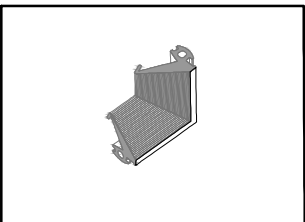
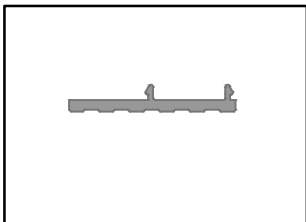
ΤΑΠΑ ΜΠΙΝΙ
22650 (ΣΕΤ)

plastic plug for
adaptor 22650 (set)

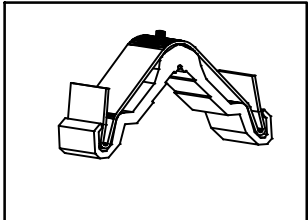
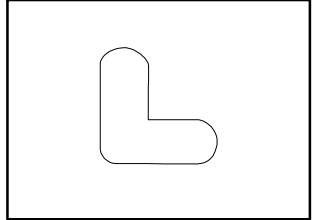
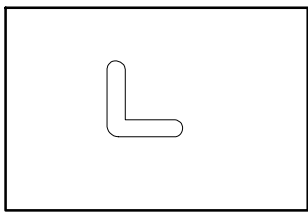
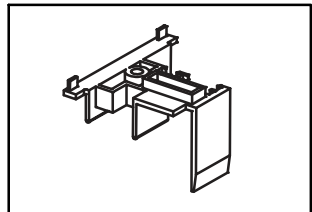
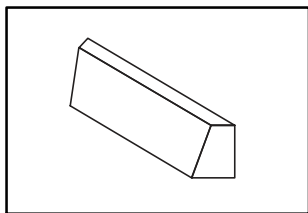
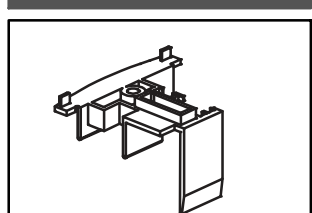
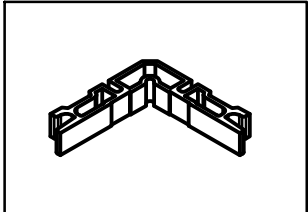
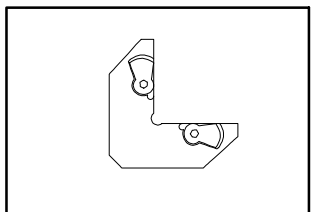
PL 305



Εξαρτήματα
Accessories

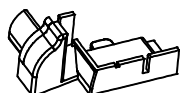
<p>PL 860</p> 	<p>ΚΛΙΠ ΓΙΑ ΠΗΧΑΚΙ</p> <hr/> <p>clip for glazing bead</p>	<p>ΤΑΠΑ ΜΠΙΝΙ ΠΕΡΙΜΕΤΡΙΚΟΥ 22652 (ΣΕΤ)</p> <hr/> <p>plastic plug for adaptor 22652 (set)</p>	<p>PL 307</p> 
<p>LA 802</p> 	<p>ΛΑΣΤΙΧΟ “ΝΥΧΑΚΙ”</p> <hr/> <p>interior seal gasket</p>	<p>ΠΡΟΦΙΛ ΥΔΑΤΟΣΤΕΓΑΝΩΣΗΣ</p> <hr/> <p>profile directing water out</p>	<p>LA 301</p> 
<p>LA 300</p> 	<p>ΛΑΣΤΙΧΟ ΚΕΝΤΡΙΚΟ ΣΤΕΓΑΝΩΣΗΣ</p> <hr/> <p>central gasket</p>	<p>ΛΑΣΤΙΧΟ ΤΖΑΜΙΟΥ ΚΟΥΜΠΩΤΟ</p> <hr/> <p>push-in glass gasket</p>	<p>LA 850</p> 
<p>LA 304</p> 	<p>ΛΑΣΤΙΧΟΓΩΝΙΑ</p> <hr/> <p>vulcanized rubber</p>	<p>ΛΑΣΤΙΧΟ ΜΟΝΩΣΗΣ ΚΑΣΑΣ 22190</p> <hr/> <p>insulating gasket for frame 22190</p>	<p>LA 613</p> 

Εξαρτήματα
Accessories

<p>GN 613</p> 	<p>ΓΩΝΙΑ ΣΥΝΔΕΣΗΣ 22276</p> <hr/> <p>Corner cleat for 22276</p>	<p>ΓΩΝΙΑ ΕΠΙΠΕΔΟΤΗΤΑΣ ΓΑΛΒΑΝΙΖΕ 15 mm</p> <hr/> <p>alignment corner 15 mm</p>	<p>GN 216</p> 
<p>GN 213</p> 	<p>ΓΩΝΙΑ ΕΠΙΠΕΔΟΤΗΤΑΣ 5 mm</p> <hr/> <p>Alignment corner 5mm</p>	<p>ΤΑΠΑ ΙΣΙΟΥ ΜΠΙΝΙΟΥ 8602</p> <hr/> <p>Adaptor plug 8602</p>	<p>PL 220</p> 
<p>PL 222</p> 	<p>ΤΑΠΑ ΝΕΡΟΧΥΤΗ ΚΑΣΑΣ</p> <hr/> <p>Drainage cap</p>	<p>ΤΑΠΑ ΙΣΙΟΥ ΜΠΙΝΙΟΥ 8604</p> <hr/> <p>Adaptor plug 8604</p>	<p>PL 221</p> 
<p>GN 2273</p> 	<p>ΓΩΝΙΑ ΣΥΝΔΕΣΗΣ ΜΙΚΡΟΥ ΘΑΛΑΜΟΥ</p> <hr/> <p>Small Corner cleat</p>	<p>ΓΩΝΙΑ ΕΥΘΥΓΡΑΜΜΙΣΗΣ ΦΥΛΛΟ 22276</p> <hr/> <p>Alignment corner</p>	<p>GN 860</p> 

Εξαρτήματα
Accessories

PL 306



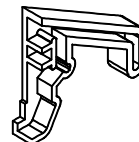
ΤΑΠΑ ΓΙΑ ΚΟΥΜΠΩΜΑ
8704 (ΣΕΤ)

plastic cover for water
sealing profile 8704 (set)

ΤΑΠΑ ΝΕΡΟΧΥΤΗ
ΦΥΛΛΟΥ(ΣΕΤ)

plug for sash water
deflector (set)

PL 223



PL 852

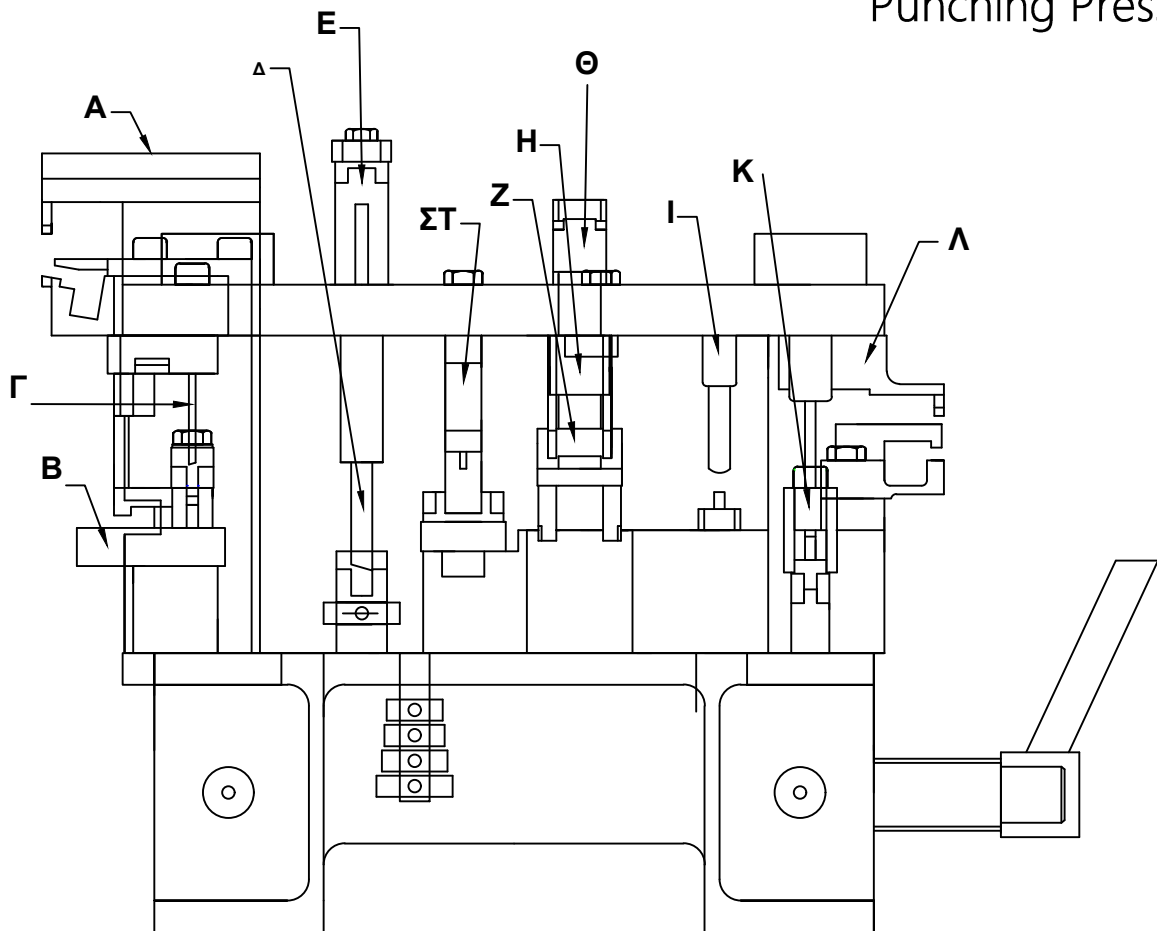


ΛΑΣΤΙΧΟ ΣΤΕΓΑΝΩΣΗΣ
ΚΑΣΑΣ

Frame Gasket

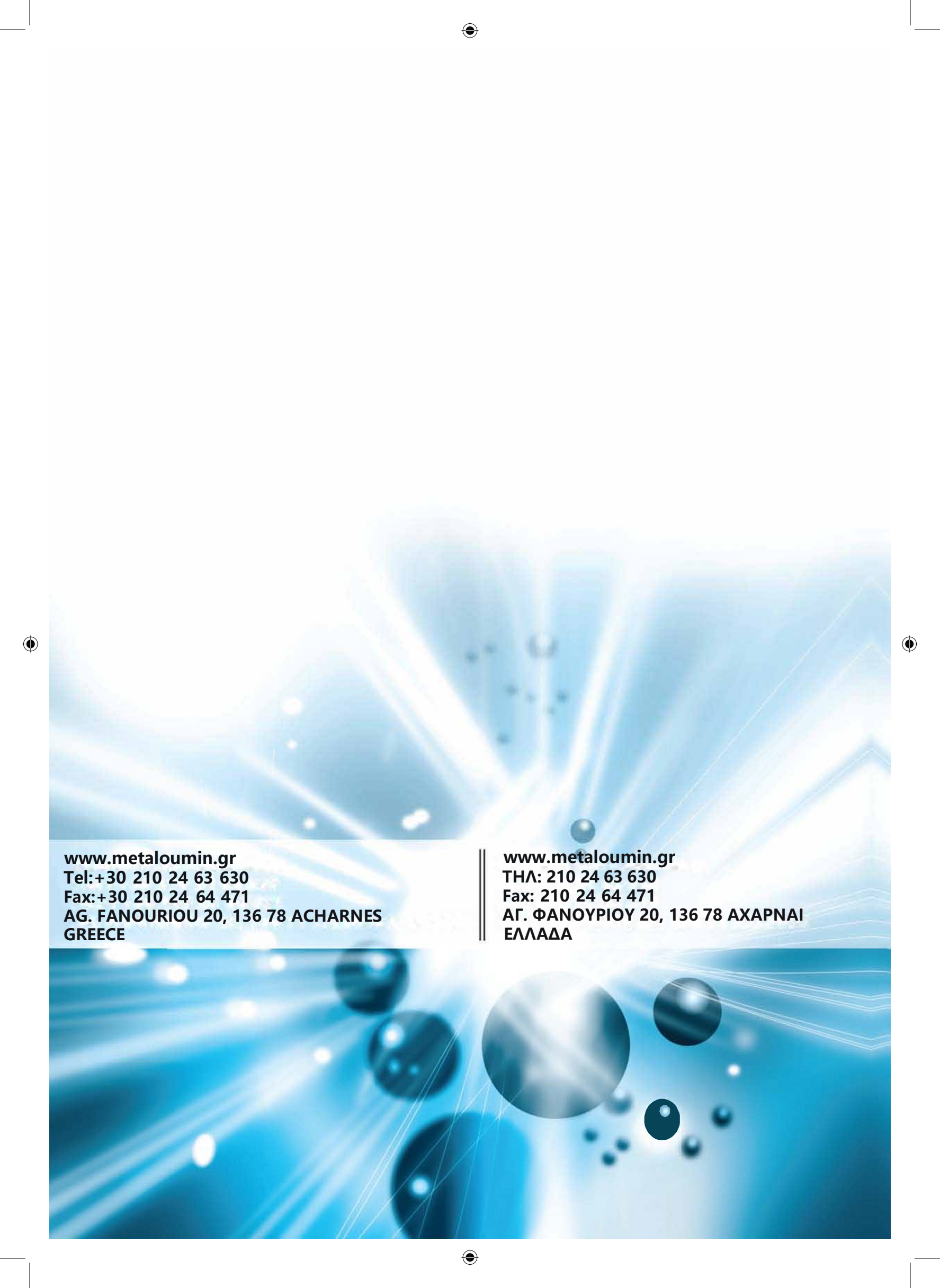
Πρέσα

Punching Press



- Α. ΚΟΠΤΙΚΟ ΝΕΡΟΧΥΤΗ ΓΙΑ ΚΑΣΕΣ
- Β. ΚΟΠΤΙΚΟ ΣΠΑΝΙΟΛΕΤΑΣ
- Γ. ΤΡΥΠΗΤΙΚΟ ΓΩΝΙΑΣ ΓΙΑ ΚΑΒΙΛΙΑ
- Δ. ΤΡΥΠΗΤΙΚΟ ΓΩΝΙΑΣ ΣΥΝΔΕΣΕΩΣ
- Ε. ΤΡΥΠΗΤΙΚΟ ΓΙΑ ΑΝΘΡΩΠΑΚΙ
- ΣΤ. ΚΟΠΤΙΚΟ ΤΑΠΑΣ ΓΑΤΖΟΥ
- Ζ. ΚΟΠΤΙΚΟ ΝΕΡΟΧΥΤΩΝ ΓΙΑ ΟΔΗΓΟΥΣ
- Η. ΚΟΠΤΙΚΟ ΝΤΙΖΑΣ
- Θ. ΚΟΠΤΙΚΟ ΓΙΑ ΝΥΧΑΚΙ (ΞΕΝΥΧΙΑΣΜΑ)
- Ι. ΤΡΥΠΗΤΙΚΟ ΓΩΝΙΑΣ ΣΥΝΔΕΣΕΩΣ ΣΗΤΑΣ
- Κ. ΤΡΥΠΗΤΙΚΟ ΟΔΗΓΩΝ.
- Λ. ΚΟΠΤΙΚΟ ΝΕΡΟΧΥΤΗ ΟΔΗΓΩΝ

Ημ/νία τροπ.: Οκτώβριος 2022



www.metaloumin.gr
Tel:+30 210 24 63 630
Fax:+30 210 24 64 471
AG. FANOYRIOY 20, 136 78 ACHARNES
GREECE

www.metaloumin.gr
ΤΗΛ: 210 24 63 630
Fax: 210 24 64 471
ΑΓ. ΦΑΝΟΥΡΙΟΥ 20, 136 78 ΑΧΑΡΝΑΙ
ΕΛΛΑΔΑ