



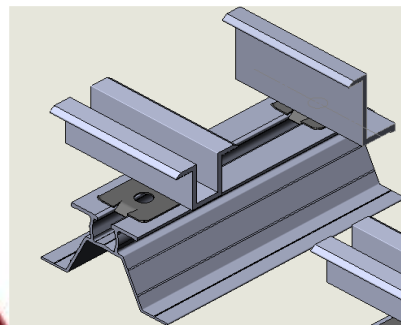
Οριζόντια διάταξη συλλεκτών

ΤΕΧΝΙΚΑ ΧΑΡΑΚΤΗΡΙΣΤΙΚΑ

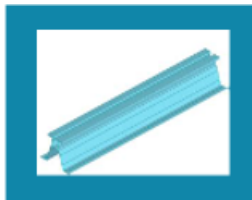
Εφαρμογή	Βιομηχανικές στέγες
Υλικά	Αλουμίνιο
Εξαρτήματα	Υψηλής ποιότητας INOX ή αλουμινίου
Κλίση	Παράλληλη στη στέγη
Προσανατολισμός	Οριζόντιος
Αγκύρωση	Αυτοδιάτρητες λαμαρινόβιδες για σύνδεση τεγιδών στο πάνελ της οροφής
Πρότυπα	Eurocodes & National Annexes
$M_{b\max}$ for rail	0.90 kNm
Όριο φορτίου ανέμου	33 m/s (Κατηγορία Εδάφους III)
Όριο φορτίου χιονιού	1.7 kN/m² (Ζώνη C)

**ΣΥΣΤΗΜΑ ΣΤΗΡΙΞΗΣ ΓΙΑ ΒΙΟΜΗΧΑΝΙΚΕΣ
ΣΤΕΓΕΣ ΜΕ ΠΑΝΕΛ ΠΟΛΥΟΥΡΕΘΑΝΗΣ**

M-IR-800L-64



ΤΜΗΜΑΤΑ ΚΑΤΑΣΚΕΥΗΣ



1. ΤΕΤΙΔΑ



2. ΑΚΡΑΙΟ CLAMP



3. ΜΕΣΣΑΙΟ CLAMP



4. CLAMP ΓΕΙΩΣΕΩΣ



5. ΑΥΤΟΔΙΑΤΡΗΤΗ ΒΙΔΑ

