

**ΣΥΣΤΗΜΑ ΓΙΑ ΑΥΛΑΚΩΤΕΣ Η ΕΠΙΠΕΔΕΣ
ΜΕΤΑΛΛΙΚΕΣ ΒΙΟΜΗΧΑΝΙΚΕΣ ΣΤΕΓΕΣ Η
ΣΤΕΓΕΣ ΜΕ ΠΑΝΕΛ ΠΟΛΥΟΥΡΕΘΑΝΗΣ**

M-IR-830L



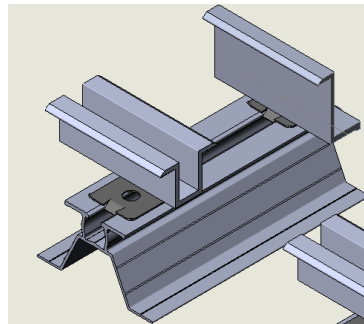
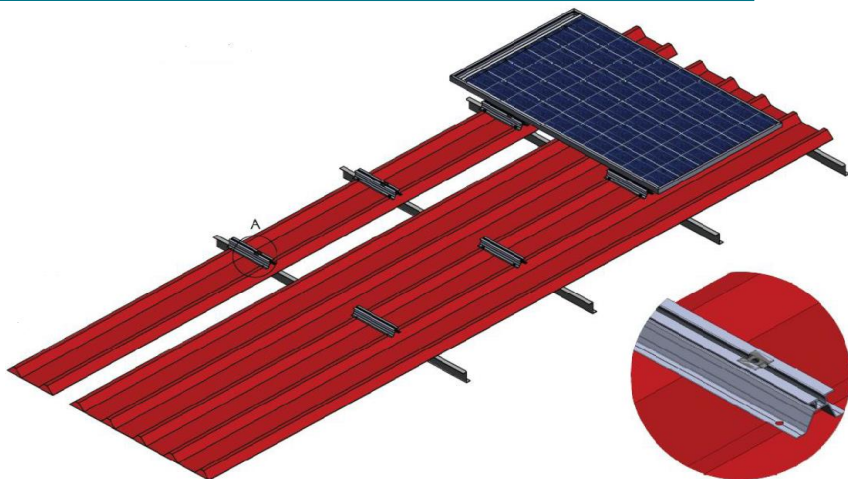
**Οριζόντια διάταξη
συλλεκτών**

ΤΕΧΝΙΚΑ ΧΑΡΑΚΤΗΡΙΣΤΙΚΑ

Εφαρμογή	Βιομηχανικές στέγες
Υλικά	Αλουμίνιο
Εξαρτήματα	Υψηλής ποιότητας INOX ή αλουμινίου
Προσανατολισμός	Οριζόντιος
Αγκύρωση	Αυτοδιάτρητες λαμαρινόβιδες για σύνδεση επί του μεταλλικού φύλλου στέγης
Πρότυπα	Eurocodes & National Annexes
Mb_{max} for rail	0.70 kNm
Όριο φορτίου ανέμου	33 m/s (Κατηγορία Εδάφους III)
Όριο φορτίου χιονιού	1.7 kN/m² (Ζώνη C)

**ΣΥΣΤΗΜΑ ΓΙΑ ΑΥΛΑΚΩΤΕΣ Η ΕΠΙΠΕΔΕΣ
ΜΕΤΑΛΛΙΚΕΣ ΒΙΟΜΗΧΑΝΙΚΕΣ ΣΤΕΓΕΣ Η
ΣΤΕΓΕΣ ΜΕ ΠΑΝΕΛ ΠΟΛΥΟΥΡΕΘΑΝΗΣ**

M-IR-830L



ΤΜΗΜΑΤΑ ΚΑΤΑΣΚΕΥΗΣ



1. ΤΕΠΙΔΑ



2. ΑΚΡΑΙΟ CLAMP



3. ΜΕΣΣΑΙΟ CLAMP



4. CLAMP ΓΕΙΩΣΕΩΣ



5. ΒΙΔΑ ΒI-METAL

