

**ΣΥΣΤΗΜΑ ΓΙΑ ΑΥΛΑΚΩΤΕΣ Η ΕΠΙΠΕΔΕΣ
ΜΕΤΑΛΛΙΚΕΣ ΒΙΟΜΗΧΑΝΙΚΕΣ ΣΤΕΓΕΣ Η
ΣΤΕΓΕΣ ΜΕ ΠΑΝΕΛ ΠΟΛΥΟΥΡΕΘΑΝΗΣ**

M-IR-830P

**Κατακόρυφη διάταξη
συλλεκτών**

ΤΕΧΝΙΚΑ ΧΑΡΑΚΤΗΡΙΣΤΙΚΑ

<i>Εφαρμογή</i>	Βιομηχανικές στέγες
<i>Υλικά</i>	Αλουμίνιο
<i>Εξαρτήματα</i>	Υψηλής ποιότητας INOX ή αλουμινίου
<i>Προσανατολισμός</i>	Κατακόρυφος
<i>Αγκύρωση</i>	Αυτοδιάτρητες λαμαρινόβιδες για σύνδεση επί του μεταλλικού φύλλου στέγης
<i>Πρότυπα</i>	Eurocodes & National Annexes
<i>Mb_{max} for rail</i>	0.70 kNm
<i>Όριο φορτίου ανέμου</i>	33 m/s (Κατηγορία Εδάφους III)
<i>Όριο φορτίου χιονιού</i>	1.7 kN/m ² (Ζώνη C)

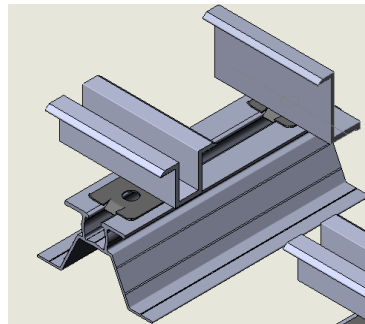
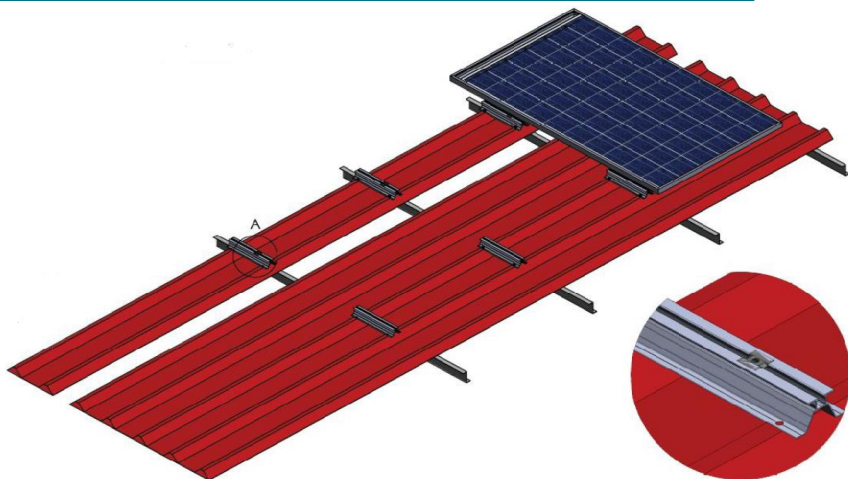


METALOUMIN

ΣΥΣΤΗΜΑΤΑ ΑΛΟΥΜΙΝΙΟΥ ΑΠΟ ΤΟ 1969

**ΣΥΣΤΗΜΑ ΓΙΑ ΑΥΛΑΚΩΤΕΣ Η ΕΠΙΠΕΔΕΣ
ΜΕΤΑΛΛΙΚΕΣ ΒΙΟΜΗΧΑΝΙΚΕΣ ΣΤΕΓΕΣ Η
ΣΤΕΓΕΣ ΜΕ ΠΑΝΕΛ ΠΟΛΥΟΥΡΕΘΑΝΗΣ**

M-IR-830P



ΤΜΗΜΑΤΑ ΚΑΤΑΣΚΕΥΗΣ



1. ΤΕΠΙΔΑ



2. ΑΚΡΑΙΟ CLAMP



3. ΜΕΣΣΑΙΟ CLAMP



4. CLAMP ΓΕΙΩΣΕΩΣ



5. ΒΙΔΑ ΒI-METAL

