

ΣΥΣΤΗΜΑ ΣΤΗΡΙΞΗΣ ΓΙΑ ΒΙΟΜΗΧΑΝΙΚΕΣ ΣΤΕΓΕΣ

M-IR-850L

Σύστημα στήριξης με οριζόντια
διάταξη συλλέκτη
εφαρμογή σε αυλακωτές η
επίπεδες μετ/κες στέγες

ΤΕΧΝΙΚΑ ΧΑΡΑΚΤΗΡΙΣΤΙΚΑ

Εφαρμογή Βιομηχανικές στέγες

Υλικά Αλουμίνιο

Εξαρτήματα Αλουμίνιο ή/και ανοξείδωτος χάλυβας

Προσανατολισμός Οριζόντια

Θεμελίωση Παράλληλη στη στέγη

Αγκύρωση Αυτό-διάτρητες λαμαρινόβιδες για σύνδεση στις τεγίδες της οροφής

Πρότυπα Eurocodes & National Annexes

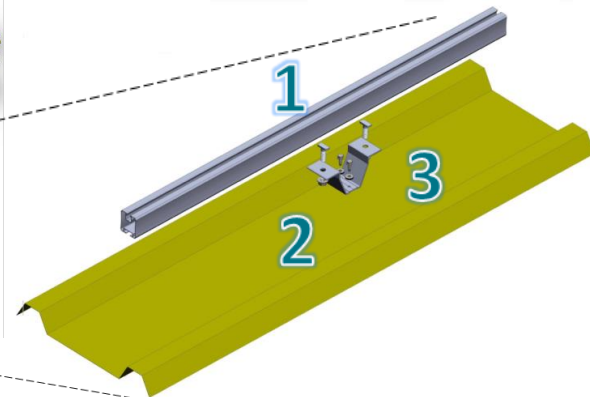
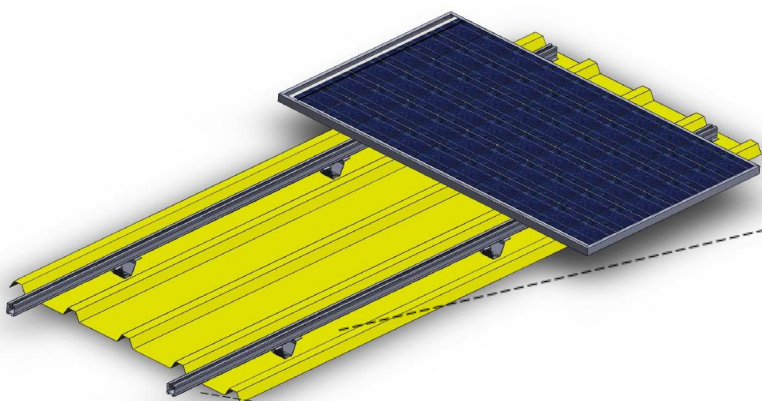
Mbmax for rail 0,70 kNm

Όριο φορτίου ανέμου 33 m/s (Κατηγορία Εδάφους III)

Όριο φορτίου χιονιού 1,7 kN/m² (Ζώνη C)

ΣΥΣΤΗΜΑ ΣΤΗΡΙΞΗΣ ΓΙΑ ΒΙΟΜΗΧΑΝΙΚΕΣ ΣΤΕΓΕΣ

M-IR-850L



ΠΡΟΟΠΤΙΚΗ ΑΠΟΨΗ (EXPLODED)

